



Convec klimapaneler

FloorLine produktprogram

Produktbeskrivelse	2	Varmeydelse - tabel II13
Tekniske data/specifikationer	3	Varmeydelse - tabel III.14
Konstruktion.	4	Dimensionering/ventilatorhastighed	
Dimensioner	5	- korrektionsfaktorer15
Montage	5	Beregning af tryktab16
Justering	6	Styring og regulering17
Definition af tilslutningsside.	6	CHR rumtermostat18
Anlægsprincipper.	7	System med CTS-styring.20
Panelvarianter - venstre	8	CHM motorstyring21
Panelvarianter - højre	9	TDM spændingsforsyning22
Panelkonfiguration I.10	Bestilling af FloorLine klimapaneler23
Panelkonfiguration II11	Tilbehør23
Varmeydelse - tabel I12	Ordreafgivelse24

Produktbeskrivelse

Convec FloorLine klimapanel

FloorLine er et kompakt klimapanel til installation i varmeanlæg i bygninger.

Anlægsprincipper

Æstetik og komfort er nøgleord for FloorLine klimapaneler. De diskrete paneler giver rig mulighed for at skabe rum med harmoni og balance, uanset bygningens stil og formål. FloorLine kan anvendes med fjernvarme, olie-/gaskedler, varmepumper eller lignende systemer - som en primær varmekilde eller i kombination med andre varmekilder, som f.eks. gulvvarme.

Tekniske oplysninger

Opvarmet vand ledes gennem Convec panelerne via to ribberør (fremløb og retur). En elektrisk blæser skaber en forceret luftstrøm på tværs af ribberørene, hvilket overfører varme til luften i rummet.

I modsætning til traditionel flowregulering, reguleres Convec panelets ydelse ved justering af blæserhastigheden. Da panelerne opererer med den samme middeltemperatur-differens i hele panelets længde, vil varmeafgivelsen også være ens over hele panelets længde.

Forceret konvektion

Convec klimapaneler er baseret på forceret konvektion, der overfører varmeeffekten direkte til luften i rummet. Anvendelsen af forceret konvektion gør, at panelerne meget hurtigt kan hæve temperaturen i rummet, og ofte vil panelerne være i stand til at ændre rumtemperaturen flere grader i løbet af ganske kort tid.

Styring og regulering

Rumtemperaturen styres ved, at brugeren manuelt indstiller CHR rumtermostaten til den ønskede temperatur. Alternativt kan et 0-10 V signal fra f.eks. et CTS-anlæg sende et signal til panelets motorstyring.

Dimensioner

Tværsnittet af et FloorLine panel med gulvrister er 59 x 135 mm (h x b). Et panel kan leveres i tilpassede længder op til 3500 mm (tolerance +/-2 mm).

Flere paneler kan bygges i serie på samme rørstreng - op til 15 m uden synlige samlinger.

Montage

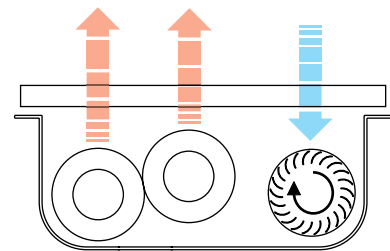
FloorLine panelet er - som navnet antyder - primært udviklet til integration i gulvflader.

På side 5 og 6 i dette produktblad findes en montagevejledning. Yderligere oplysninger om montagen kan findes i FloorLine montagevejledningen, der leveres sammen med panelerne.

FloorLine panel



Luftstrøm



Kuldenedfald

I moderne arkitektur anvendes ofte store glaspartier. Sådanne store vinduer kan skabe kuldenedfald og dermed træk i rummet.

Når FloorLine panelerne monteres langs vinduessektioner, anbefaler MEINERTZ, at panelerne placeres med ribberørene udad mod vinduet. Dette vil få blæseren til at tvinge den varme luft i vinduernes retning, og dermed undgå kold træk. MEINERTZ kan hjælpe med at udregne den nøjagtige varme-afgivelse, der er nødvendig for at undgå kuldenedfald.

Visuel optimering (tomt panelhus)

FloorLine kan leveres som et tomt panelhus, dvs. uden blæser eller ribberør, til anvendelse i projekter, hvor det, af æstetiske hensyn, er nødvendigt med et længere panel.

Installationskanal og justeringer

Panelerne leveres med en selvflugende gummiliste, der "absorberer" små unøjagtigheder i installationskanalen i gulvet.

For at opnå det bedste visuelle resultat, skal installationskanalens mål overholdes så præcist som muligt, især

bredden på 139 mm (se side 5).

FloorLine panelerne er udstyret med integrerede justerings-skruer, som gør det muligt at tilpasse panelhøjden helt nøjagtigt til gulvets niveau.

Driftsbetingelser

FloorLine klimapaneler kan anvendes i varmeanlæg med maksimal vandtemperatur på 85 °C og med 10 bar driftstryk (prøvetryk = 1,3 x driftstryk).

Sikkerhed og håndtering i byggeperioden

I byggeperioden - og generelt før installation - er det vigtigt at opbevare og behandle FloorLine panelet korrekt. Panelet består af en række præcist fremstillede komponenter, der er følsomme over for stød, slag og snavs. Det anbefales, at slutmontagen finder sted på et tidspunkt i byggeriet, hvor det er muligt at beskytte panelet mod overlast.

Vedligehold

Panelernes bestanddele er udviklet med henblik på en lang levetid. Vedligehold består af rengøring af riste og evt.

støvsugning af gulvkanalen (efter behov).

Test

Convec klimapaneler er testet af Teknologisk Institut. Anførte panelydelser er beregnet efter DS/EN 442.

Bestilling

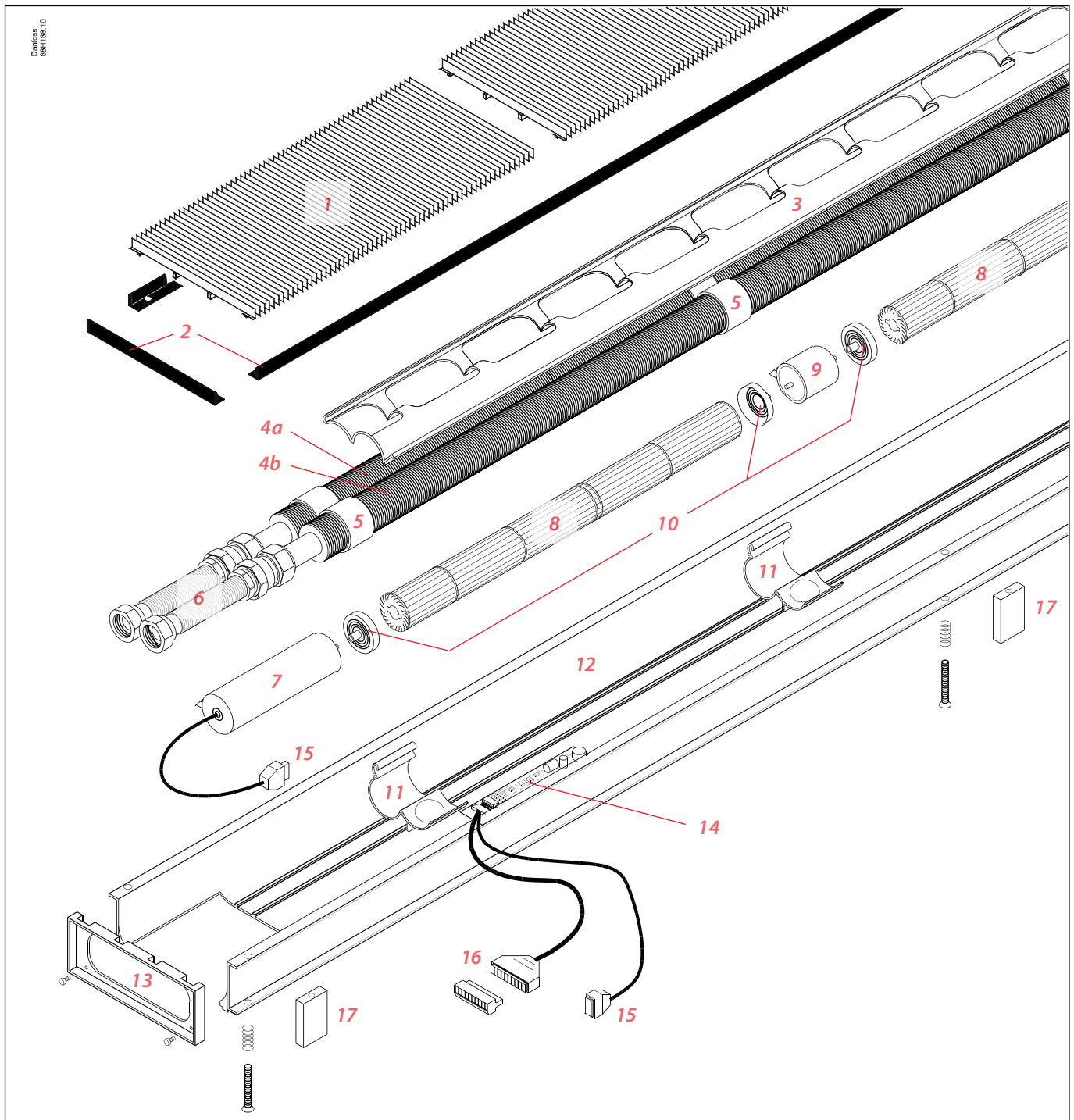
Se "Bestilling" side 24-25 samt "Ordreafgivelse" på bagsiden.

Tekniske data/specifikationer

Vægt (uden vand)	5,4 kg/m
Længde pr. panelenhed	1000 - 3500 mm (±2 mm)
Opbevaringstemperatur	-10 - 60 °C
Vandtemperatur	8 - 85 °C
Vandkvalitet	VDI 2035
Max. driftstryk	10 bar
Max. prøvetryk	13 bar
Luftstrøm, 1500 omdr./min.	85 m ³ /h pr. meter panel
Lydtrykniveau, 1500 omdr./min.	*22dB(A)

*Målt på 2200 mm panel, vandgennemstrømning 300 l/h, afstand 1,5 m.

Konstruktion



- | | |
|-----------------------------------|-----------------------------------|
| 1. Gulvrist (alu) | 9. Lejeblok (alu/messing) |
| 2. Afslutningsliste (Santoprene) | 10. Blæserhjulskobling (plast) |
| 3. Installationsprofil (alu) | 11. Rørholder (alu) |
| 4a. Ribberør, fremløb (kobber) | 12. Installationsprofil (alu) |
| 4b. Ribberør, tilbageløb (kobber) | 13. Panelafslutning (alu) |
| 5. Velcrotape | 14. CHM-motorstyringsprint |
| 6. Fleksible rør | 15. Motortilslutning |
| 7. Motor | 16. Tilslutningskabler og klemmer |
| 8. Blæser (alu) | 17. Justerblokke (alu) |

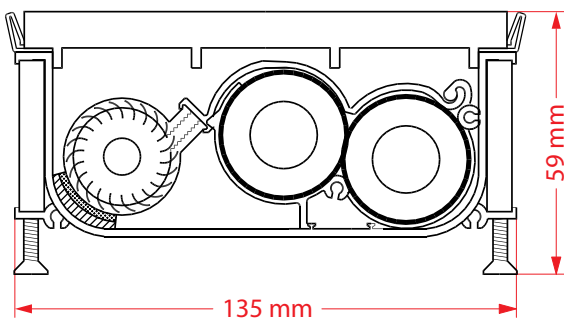
Dimensions

Produktdimensioner

Convec FloorLine-paneler måler 135 mm i bredden og 59 mm i højden.

Panelerne er udstyret med integrerede justeringsskruer, som gør det muligt at tilpasse panelhøjden helt nøjagtigt til gulvets niveau.

Panelerne leveres med en selvflugende gummiliste, der sikrer en optimal afslutning mod gulvbelægningen.

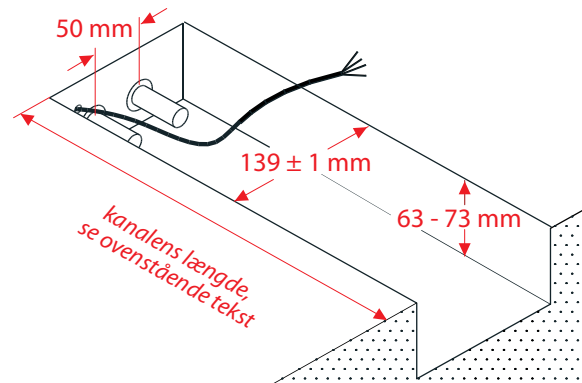


Installationsmål

For at opnå en optimal finish er det vigtigt, at installationskanalen overholder de viste mål.

Kanalen skal have en længde, der giver plads til termisk ekspansion. Kanalens længde beregnes således:

1. Ved paneler **kortere** end 6000 mm er længden lig med den samlede panellængde + 5 mm.
2. Ved paneler **længere** end 6000 mm, skal kanalerne forlænges med yderligere 1 mm pr. meter panel, der er længere end 6 meter.

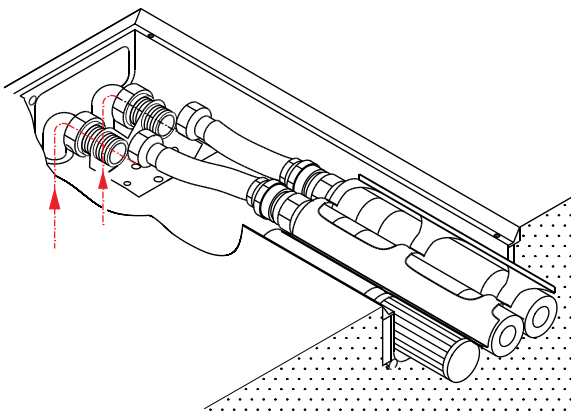


Montage

Tilslutningsbeslag

For at lette FloorLine panelets tilslutning til systemrørene, er der en udstansning på 100 x 100 mm i bunden af panelet foruden en yderligere udstansning på 105 x 35 mm i panelafslutningen.

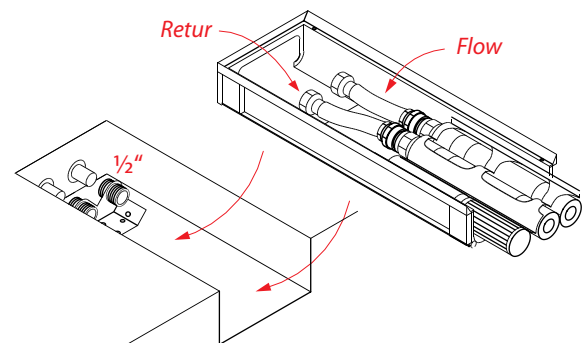
Tilslutning til systemrørene kan således ske gennem panelets bagside eller gennem panelafslutningen.



Tilslutning til rørsystemet

For at sikre et stabilt tilslutningspunkt ved tilslutning til systemrør, er det nødvendigt at anvende et tilslutningsbeslag med 1/2" fittings.

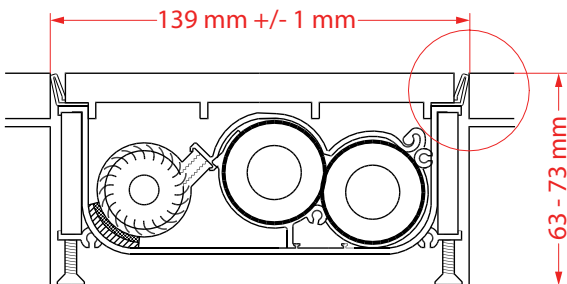
Tilslutningsbeslaget kan installeres meget tidligt i byggeperioden, hvilket gør det muligt at færdiggøre systemrørarbejdet på et tidligt tidspunkt. FloorLine panelet kan derefter installeres i slutfasen af byggeriet og nemt tilsluttes det allerede monterede tilslutningsbeslag ved hjælp af de medfølgende flexslanger.



Justeringer

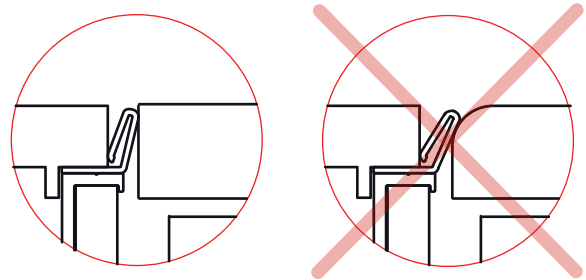
Indbygningshøjde

Panelet kan justeres 10 mm i højden. For at sikre tilstrækkelig og stabil understøttelse af panelet, må installationskanalen ikke være dybere end 73 mm. Af hensyn til panelets stabilitet er det meget vigtigt, at alle justeringsskruer er i kontakt med bunden af installationskanalen.



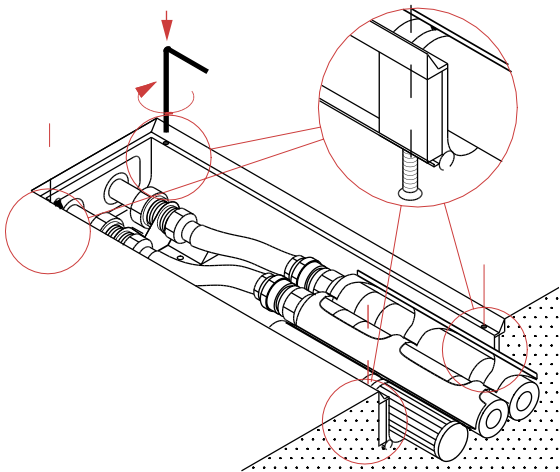
Afslutning mod gulv

Højden af panelet inklusive gulvrist justeres, så højden svarer til den færdige gulvbelægning. For at opnå en god finish og en korrekt fastgørelse af gulvristen, skal installationskanalens kanter være lige og "skarpe". Når der lægges et tæppe, kan der anvendes en tæppeliste til at opnå en korrekt afslutning.



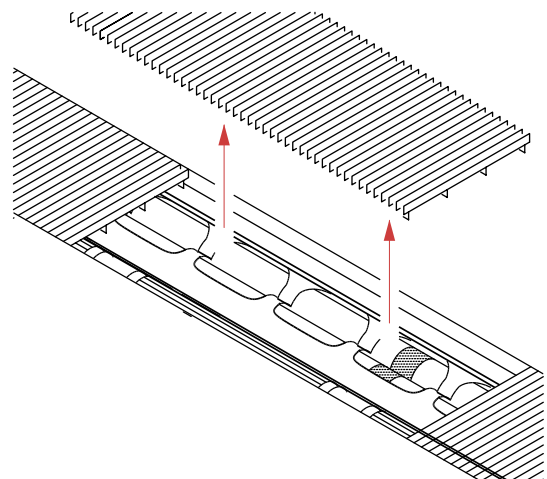
Justeringsskruer

FloorLine panelet tilpasses gulvhøjden ved hjælp af de indbyggede justeringsskruer, der er placeret med passende mellemrum i hele panelets længde.

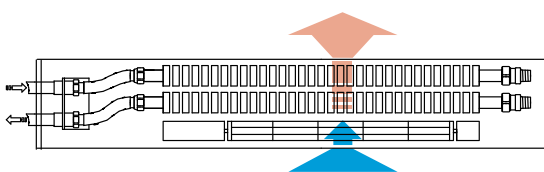


Rist

FloorLine panelets rist leveres i moduler for at sikre nem adgang til panelhuset.



Definition af tilslutningside

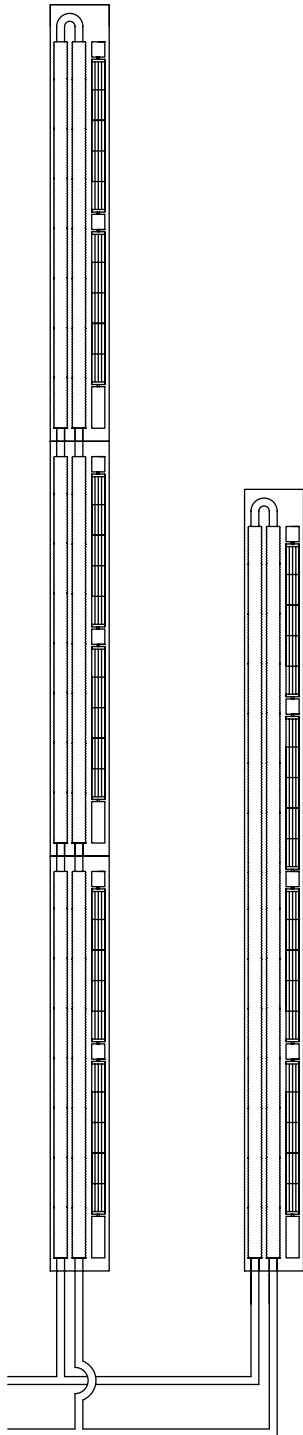


Bemærk!

Angiv i bestillingen hvorvidt FloorLine panelet skal leveres med tilslutning til højre eller venstre. Dette bestemmes i henhold til blæsemotoren. Det viste panel har tilslutning til venstre.

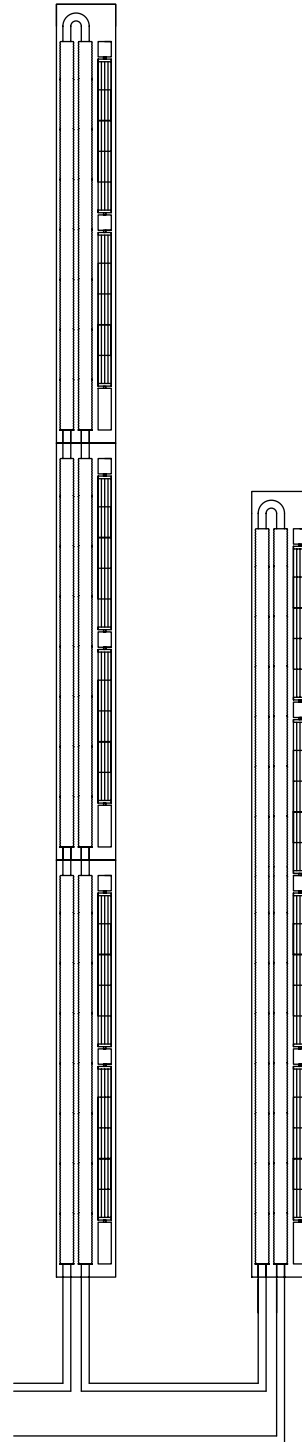
Anlægsprincipper

To-strengsanlæg



FloorLine kan anvendes i et traditionelt to-strengsanlæg eller seriekobles til længder op til 15000 mm med mulighed for mellemliggende rørføring. Den samme panelstreng kan anvendes i flere rum, da panelets varmeydelse kontrolleres af blæserens hastighed og ikke af flow.

Et-strengsanlæg



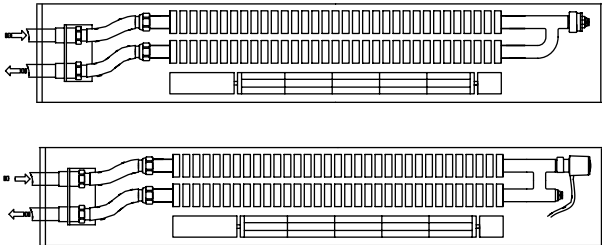
FloorLine panelerne kan også bruges i et-strengsanlæg. Dette vil imidlertid forårsage en anden dimensionering end angivet i produktbladet.
Kontakt MEINERTZ for yderligere oplysninger om et-strengsanlæg.

Panelvarianter - venstre

FloorLine fås i seks forskellige panelvarianter, som varierer afhængigt af anvendelse og paneltilslutninger.

Hver panelvariant kan leveres med tilslutning til højre eller venstre.

Stand-alone paneler (S & ST)



S-panel: Selvstændig panelenhed med tilslutning til systemrør og returbøjning med udlufter

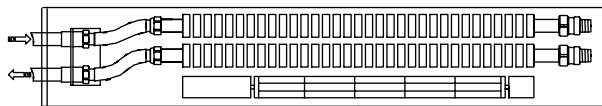
K_V

1.3

ST-panel: Selvstændig panelenhed med tilslutning til systemrør, returbøjning med udlufter og TWA-A termoaktuator.

0.9

Tilslutningspanel (C)

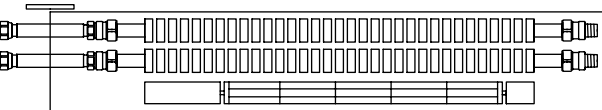


C-panel med tilslutning til systemrør og nipler til direkte panelforlængelse med andet panel.

K_V

1.4

Forlængerpanel (E)

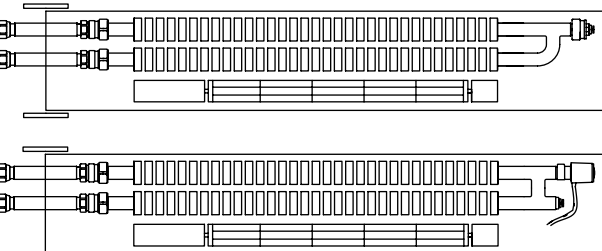


E-panel til anvendelse med direkte tilslutning til to paneler. Afsluttet med hhv. flexrør og nipler.

K_V

1.4

Returpaneler (R & RT)



R-panel: Panel til afslutning med panelstreng. Tilslutning med flexrør og returbøjning med udlufter.

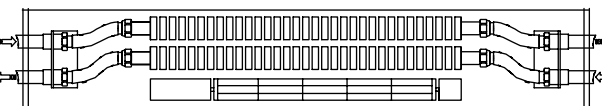
K_V

1.4

RT-panel: Panel til afslutning af panelstreng. Tilslutning med flexrør, returbøjning med udlufter og TWA-A termoaktuator.

0.9

Seri koblingspanel (L)



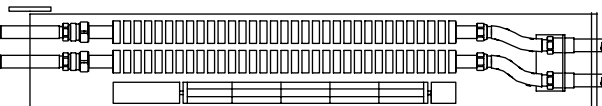
L-panel til seriekobling af paneler på samme streng, men ikke direkte i panel.

K_V

1.1

Afsluttet i begge ender med tilslutning til systemrør.

Afslutningspanel (F)



F-panel til afslutning af en seriekoblet panelstreng før videreføring af rør til næste panel inkl. flexrør og systemtilslutning.

K_V

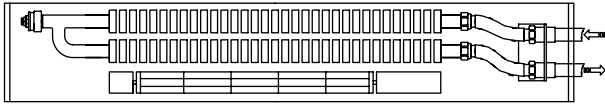
1.1

Panelvarianter - højre

De forskellige panelvarianter kan kombineres indbyrdes. Venstre- eller højretilslutning skal angives ved bestilling. Se panelkoder til bestilling på side 25.

Bemærk! De angivne K_V -værdier anvendes ved beregning af det samlede tryktab over et eller flere paneler. Se vejledning side 16.

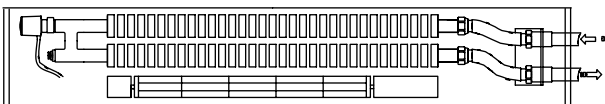
Stand-alone paneler (S & ST)



S-panel: Selvstændig panelenhed med tilslutning til systemrør og returbøjning med udlufter.

K_V

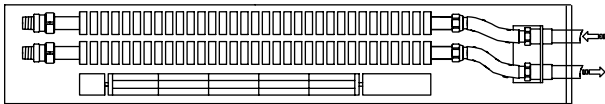
1.3



ST-panel: Selvstændig panelenhed med tilslutning til systemrør, returbøjning med udlufter og TWA-A termoaktuator.

0.9

Tilslutningspanel (C)

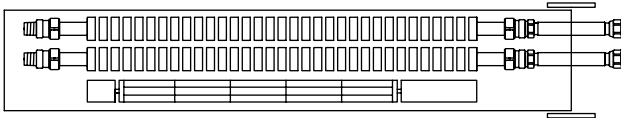


C-panel med tilslutning til systemrør og nipler til direkte panelforlængelse med andet panel.

K_V

1.4

Forlængerpanel (E)

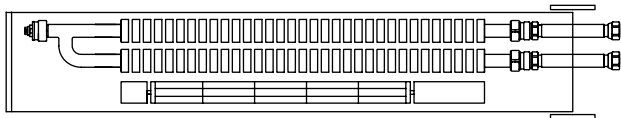


E-panel til anvendelse med direkte tilslutning til to paneler. Afsluttet med hhv. flexrør og nipler.

K_V

1.4

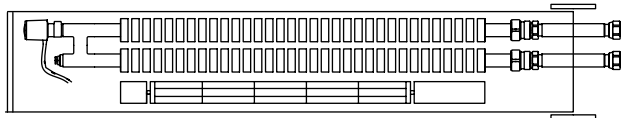
Returpaneler (R & RT)



R-panel: Panel til afslutning af panelstreng. Tilslutning med flexrør og returbøjning med udlufter.

K_V

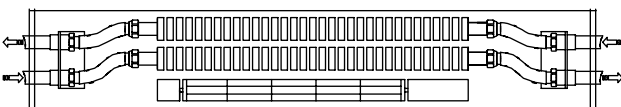
1.4



RT-panel: Panel til afslutning af panelstreng. Tilslutning med flexrør, returbøjning med udlufter og TWA-A termoektuator.

0.9

Seriekoblingspanel (L)



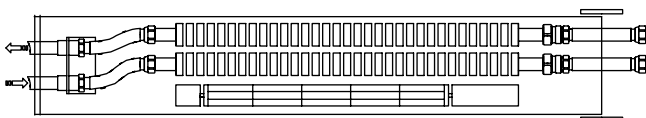
L-panel til seriekobling af paneler på samme streng, men ikke direkte i panel.

K_V

Afsluttet i begge ender med tilslutning til systemrør.

1.1

Afslutningspanel (F)



F-panel til afslutning af en seriekoblet panelstreng før videreføring af rør til næste panel inkl. flexrør og systemtilslutning.

K_V

1.1

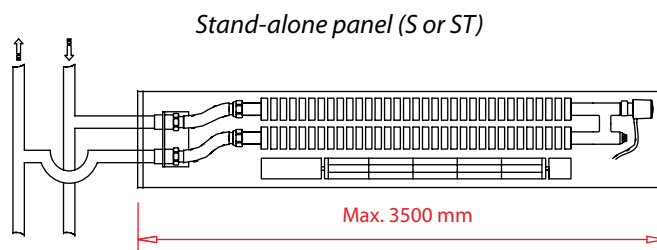
Panelkonfiguration I

Panellængde op til 3500 mm (stand-alone solution)

Panelenheder på op til 3500 mm bør så vidt muligt udføres som stand-alone løsninger. Dette udføres i princippet som en traditionel radiator-installation med tilslutning til et to-strengsanlæg.

60 cm af et panel anvendes til motor, tilslutninger og fittings. For at sikre maksimal ydelse pr. meter panel, anbefales det, at der anvendes så lange paneler som muligt.

Eksempel

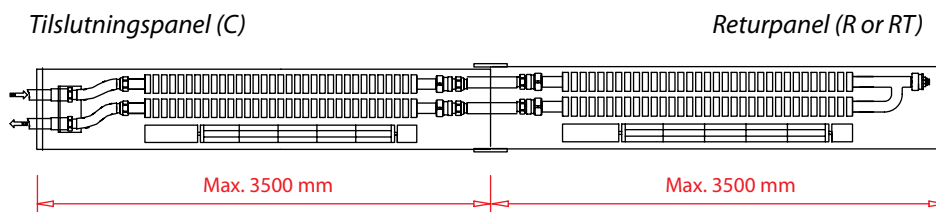


Panellængde på mellem 3500 mm og 7000 mm (sammenbygning af 2 paneler)

Paneler, der er længere end 3500 mm konstrueres ved at forbinde et tilslutningspanel (C) med et returpanel (R eller RT).

Denne opsætning har en maksimal længde på 7000 mm.

Eksempel

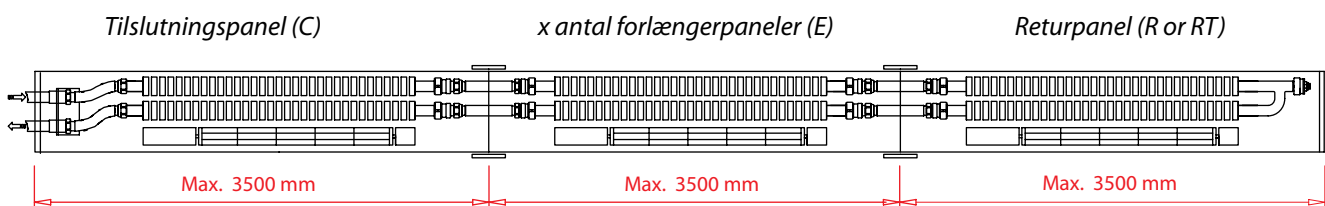


Panellængde på mellem 7000 mm og 15000 mm (sammenbygning af 3 eller flere paneler)

Forlængerpaneler (E) anvendes til at forlænge Convec klimapanelerne fra 7000 mm op til 15000 mm ved at forbinde panelerne direkte.

Den anbefalede maksimale længde på et kombineret panel er 15000 mm. Der skal imidlertid tages forbehold for tryktabet inden bestilling.

Eksempel

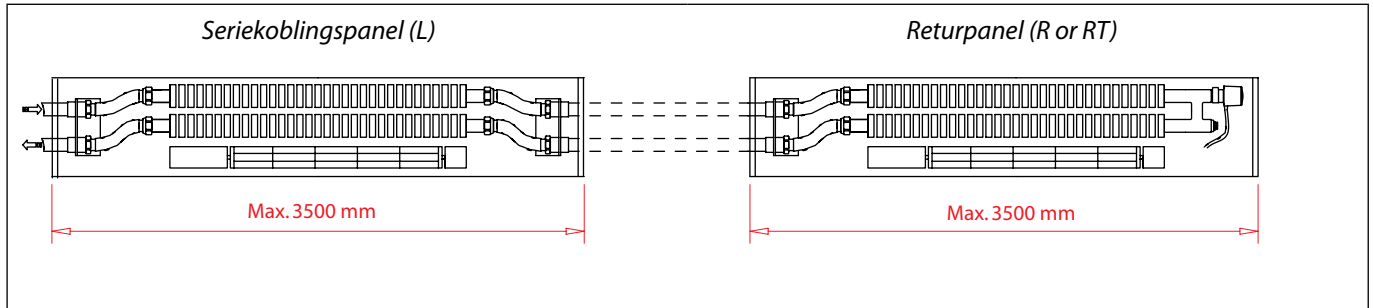


Panelkonfiguration II

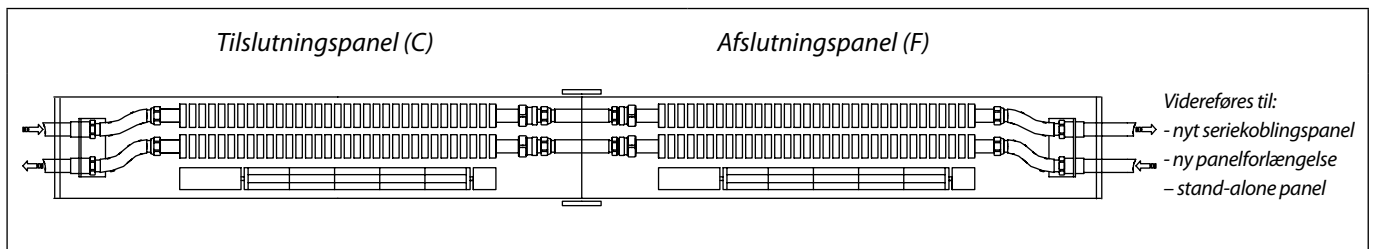
Seriekobling af paneler

Foruden panelforlængelse med direkte kobling mellem FloorLine paneler er det også muligt at seriekoble paneler på samme streng ved brug af mellemliggende rørføring.

Ved seriekobling kan man med fordel videreføre samme streng gennem flere rum.



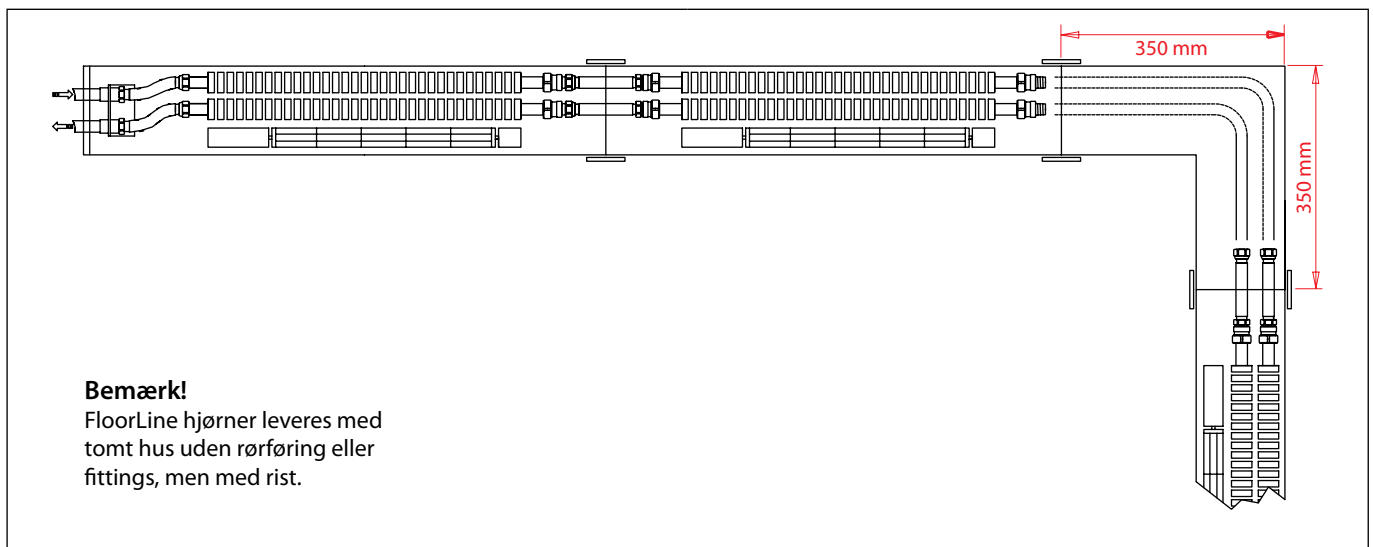
Seriekobling med anvendelse af afslutningspanel



Hjørneløsning

FloorLine hjørneløsninger kan bruges til at sikre en optimal visuel installation og en enkel rørføring. Hjørneløsninger udføres med smigskårne rister.

Hjørner leveres med tilslutningsblokke med henblik på nem og sikker tilslutning med andre paneler.



Bemærk!

FloorLine hjørner leveres med tomt hus uden rørføring eller fittings, men med rist.

Varmeydelse - tabel I

Temperatursæt: 50/45/20 °C		(Blæserhastighed: 1500 omdr./min.)
Panellængde	Varmeydelse	Flow
1000 - 1199 mm	102 W	18 l/h
1200 - 1399 mm	164 W	29 l/h
1400 - 1599 mm	227 W	40 l/h
1600 - 1799 mm	292 W	51 l/h
1800 - 1999 mm	355 W	62 l/h
2000 - 2199 mm	420 W	73 l/h
2200 - 2399 mm	484 W	84 l/h
2400 - 2599 mm	549 W	96 l/h
2600 - 2799 mm	613 W	107 l/h
2800 - 2999 mm	678 W	118 l/h
3000 - 3199 mm	743 W	130 l/h
3200 - 3399 mm	808 W	141 l/h
3400 - 3500 mm	873 W	152 l/h

Temperatursæt: 60/50/20 °C		(Blæserhastighed: 1500 omdr./min.)
Panellængde	Varmeydelse	Flow
1000 - 1199 mm	120 W	10 l/h
1200 - 1399 mm	198 W	17 l/h
1400 - 1599 mm	278 W	24 l/h
1600 - 1799 mm	359 W	31 l/h
1800 - 1999 mm	440 W	39 l/h
2000 - 2199 mm	522 W	46 l/h
2200 - 2399 mm	605 W	53 l/h
2400 - 2599 mm	688 W	60 l/h
2600 - 2799 mm	771 W	67 l/h
2800 - 2999 mm	854 W	75 l/h
3000 - 3199 mm	937 W	82 l/h
3200 - 3399 mm	1021 W	89 l/h
3400 - 3500 mm	1105 W	97 l/h

Varmeydelse - tabel II

Temperatursæt: 70/40/20 °C		(Blæserhastighed: 1500 omdr./min.)
Panellængde	Varmeydelse	Flow
1000 - 1199 mm	76 W	2 l/h
1200 - 1399 mm	145 W	4 l/h
1400 - 1599 mm	219 W	6 l/h
1600 - 1799 mm	296 W	9 l/h
1800 - 1999 mm	374 W	11 l/h
2000 - 2199 mm	454 W	13 l/h
2200 - 2399 mm	535 W	16 l/h
2400 - 2599 mm	618 W	18 l/h
2600 - 2799 mm	700 W	21 l/h
2800 - 2999 mm	783 W	23 l/h
3000 - 3199 mm	866 W	25 l/h
3200 - 3399 mm	949 W	28 l/h
3400 - 3500 mm	1033 W	30 l/h

Temperatursæt: 75/65/20 °C		(Blæserhastighed: 1500 omdr./min.)
Panellængde	Varmeydelse	Flow
1000 - 1199 mm	183 W	16 l/h
1200 - 1399 mm	296 W	26 l/h
1400 - 1599 mm	410 W	36 l/h
1600 - 1799 mm	526 W	46 l/h
1800 - 1999 mm	642 W	57 l/h
2000 - 2199 mm	759 W	67 l/h
2200 - 2399 mm	876 W	77 l/h
2400 - 2599 mm	994 W	88 l/h
2600 - 2799 mm	1113 W	98 l/h
2800 - 2999 mm	1231 W	109 l/h
3000 - 3199 mm	1349 W	119 l/h
3200 - 3399 mm	1468 W	130 l/h
3400 - 3500 mm	1586 W	140 l/h

Varmeydelse - tabel III

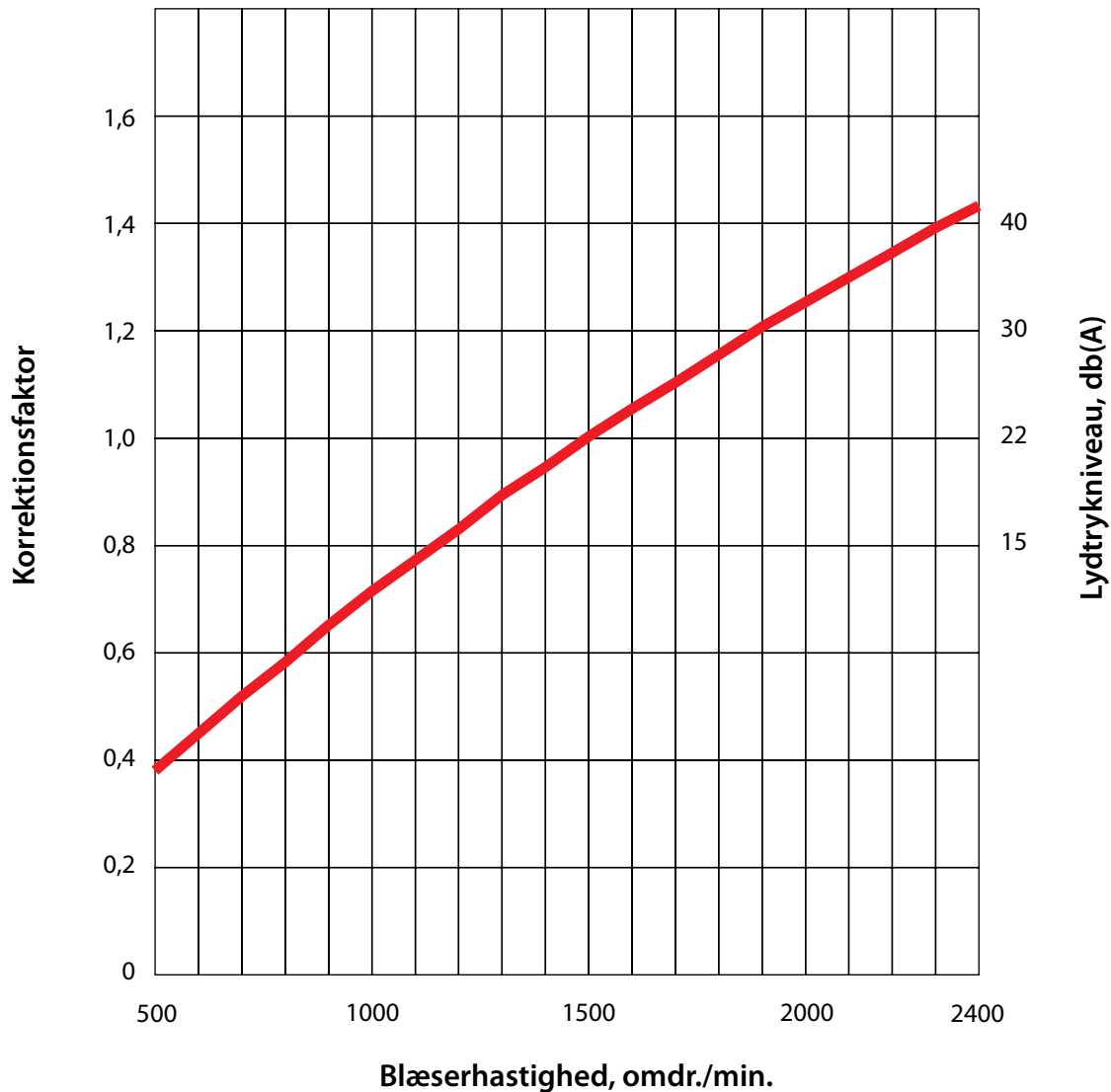
Temperatursæt: 70/50/20 °C		(Blæserhastighed: 1500 omdr./min.)
Panellængde	Varmeydelse	Flow
1000 - 1199 mm	116 W	5 l/h
1200 - 1399 mm	202 W	9 l/h
1400 - 1599 mm	292 W	13 l/h
1600 - 1799 mm	384 W	17 l/h
1800 - 1999 mm	477 W	21 l/h
2000 - 2199 mm	571 W	25 l/h
2200 - 2399 mm	666 W	29 l/h
2400 - 2599 mm	761 W	33 l/h
2600 - 2799 mm	857 W	38 l/h
2800 - 2999 mm	953 W	42 l/h
3000 - 3199 mm	1049 W	46 l/h
3200 - 3399 mm	1145 W	50 l/h
3400 - 3500 mm	1242 W	55 l/h

Temperatursæt: 65/45/20 °C		(Blæserhastighed: 1500 omdr./min.)
Panellængde	Varmeydelse	Flow
1000 - 1199 mm	96 W	4 l/h
1200 - 1399 mm	170 W	7 l/h
1400 - 1599 mm	248 W	11 l/h
1600 - 1799 mm	328 W	14 l/h
1800 - 1999 mm	409 W	18 l/h
2000 - 2199 mm	491 W	22 l/h
2200 - 2399 mm	574 W	25 l/h
2400 - 2599 mm	658 W	29 l/h
2600 - 2799 mm	742 W	33 l/h
2800 - 2999 mm	826 W	36 l/h
3000 - 3199 mm	910 W	40 l/h
3200 - 3399 mm	995 W	44 l/h
3400 - 3500 mm	1079 W	47 l/h

Ydelse/Blæserhastighed - korrektionsfaktorer

Hvis det ikke er muligt at installere den nødvendige panel-længde for at opnå tilstrækkelig varme, kan varmeafgivelsen hæves ved at forøge blæserhastigheden fra de nominelle 1500 omdr./min. Som vist nedenfor, er stigningen i varme-ydelsen næsten proportional med blæserens hastighed.

Bemærk, at når blæserhastigheden øges, vil både panelets lydtrykniveau og spændingsforsynings belastning stige. Sørg for, at lydtrykket forbliver på et acceptabelt niveau, og at spændingsforsyningen ikke overbelastes.



Eksempel:

Et FloorLine panel på 3000 mm har ved temperatursættet 70/40/20° C et flow på 25 l/h og yder ved 1500 omdr./min. en effekt på 866 watt.

Hvis effekten øges til 1050 W vil det resultere i en korrektionsfaktor på $1050/866 = 1,21$. Af diagrammet ses, at blæserhastigheden skal hæves til 1900 omdr./min., og at dette vil medføre et lydtrykniveau på ca. 30 dB(A).

Tabelværdierne er beregnet på grundlag af konkrete målinger af FloorLine klimapanelernes varmeafgivelse.

Målingerne er foretaget i henhold til standard EN 442.

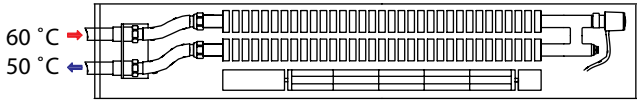
Beregning af tryktab

Beregningseksemplerne er kun gældende for paneler med nominal omdrejningshastighed (1500 omdr./min.).

K_V -værdien for hver panelvariant er udregnet på baggrund af et 3500 mm langt panel.

Eksempel: Stand-alone panel

Stand-alone panel (ST)



Forudsætninger:

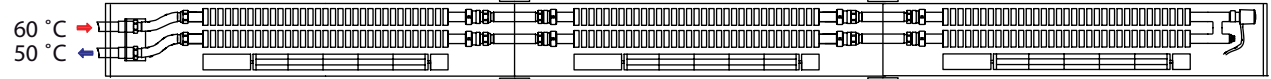
Temperatursæt:	60/50/20 °C
Panellængde:	3450 mm
Varmeydelse (se tabel side 12):	1105 W
Flow (se tabel side 12):	97 l/h
K_V værdi (se side 8-9):	0,9

Tryktabet Δp beregnes ved hjælp af formlen $\Delta p = (q/K_V)^2$ hvor $q = m^3/h$.

Tryktabet i dette eksempel er derfor: $\Delta p = (0,097/0,9)^2 = 0,01 \text{ bar}$

Eksempel: Sammensatte paneler

<i>Tilslutningspanel (C)</i> 3500 mm	<i>Forlængerpanel (E)</i> 2500 mm	<i>Returpanel (RT)</i> 3500 mm
---	--------------------------------------	-----------------------------------



Varmeydelse:	1105 W	688 W	1105 W
Flow:	97 l/h	60 l/h	97 l/h
K_V værdi:	1,4	1,4	0,9

Data for effekt og flow kan aflæses i skemaet side 12-14. K_V værdier for hver paneltype kan aflæses på side 8-9.

Samlet varmeydelse: $\Sigma P = P_1 + P_2 + P_3$ 1105 + 688 + 1105 = 2898 W

Samlet flow: $\Sigma q = q_1 + q_2 + q_3$ 97 + 60 + 97 = 254 l/h

Samlet K_V værdi: $K_V = \sqrt{\frac{1}{K_{V1}^2} + \frac{1}{K_{V2}^2} + \frac{1}{K_{V3}^2}}$ $K_V = \sqrt{\frac{1}{1,4^2} + \frac{1}{1,4^2} + \frac{1}{0,9^2}} = 0,67$

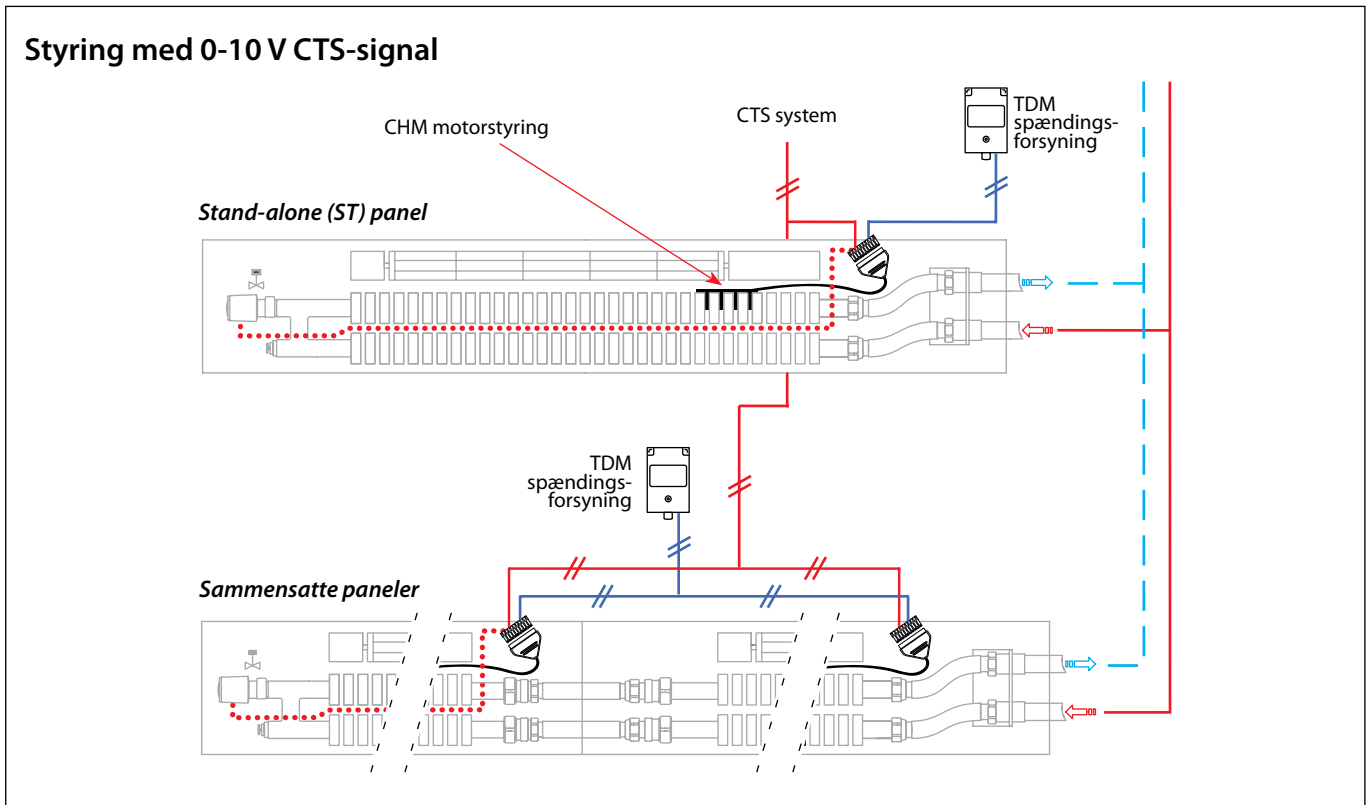
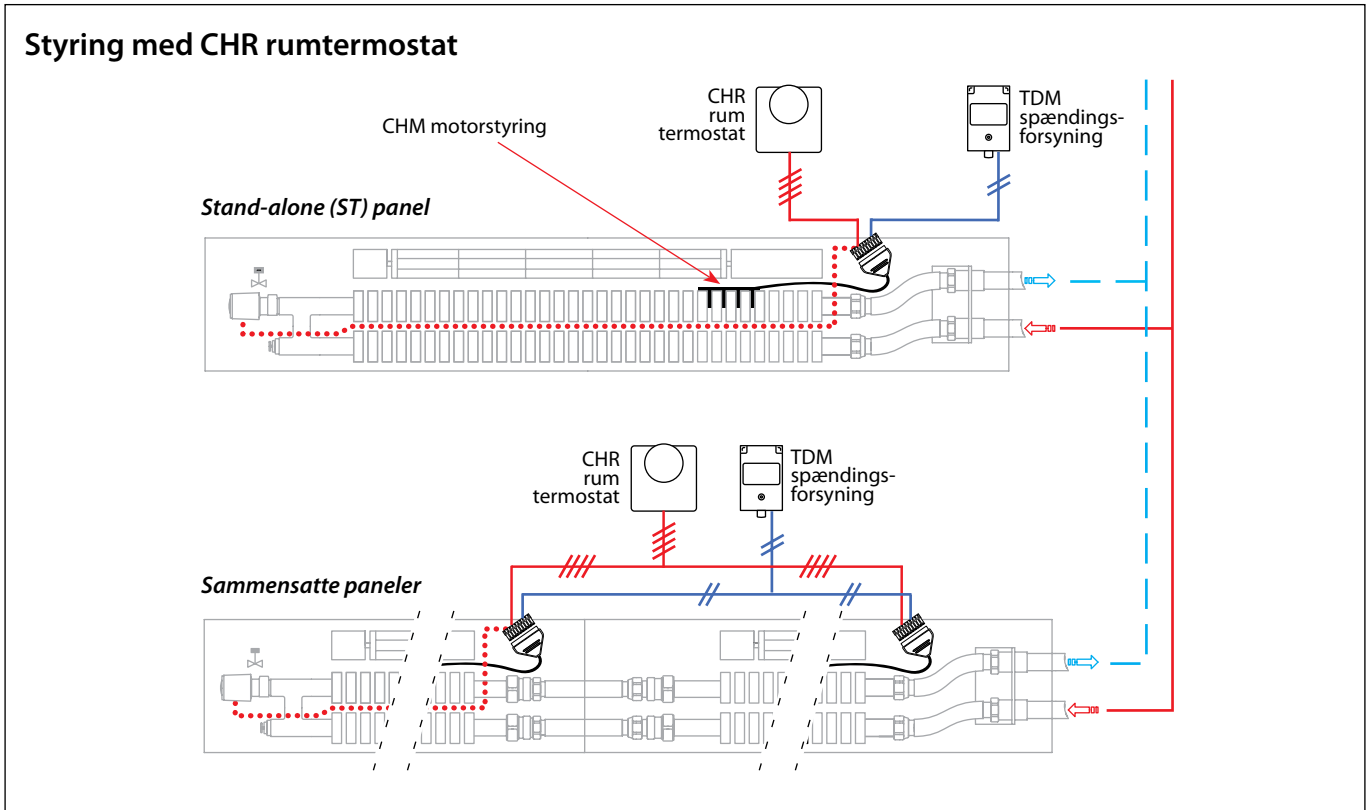
Tryktabet Δp beregnes ved hjælp af formlen $\Delta p = (q/K_V)^2$ where $q = m^3/h$.

Tryktabet i dette eksempel er derfor: $\Delta p = (0,254/0,67)^2 = 0,14 \text{ bar}$

Styring og regulering

FloorLine paneler kan enten styres af en CHR rumtermostat eller via et eksternt 0-10 V CTS-signal. Ved brug af CHR rumtermostat forbindes panel og termostat med et 4-leder kabel.

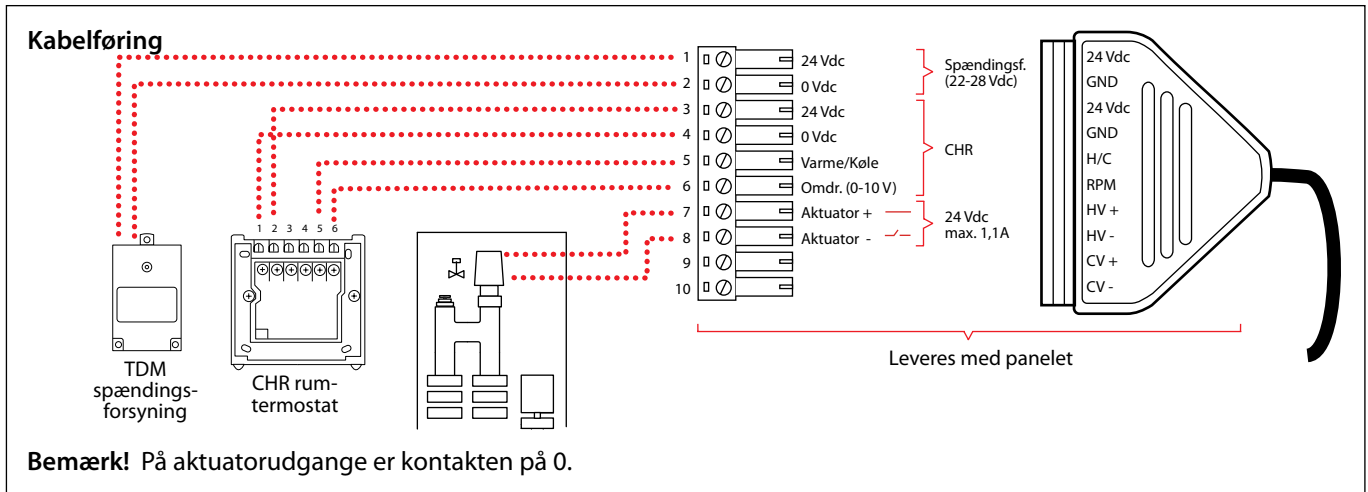
Ved brug af et 0-10 V CTS-signal, forbindes CTS-systemet og panelet med et 2-leder kabel.



CHR rumtermostat

CHR er den elektroniske rumtermostat til Convec klima-paneler. En enkelt CHR kan styre op til 10 Convec paneler i samme rum.

CHR er en PI-regulator med lille P-bånd. Den måler rumtemperaturen og styrer panelydelsen ved at sende et 0-10 V kontrolsignal til motorstyringen.



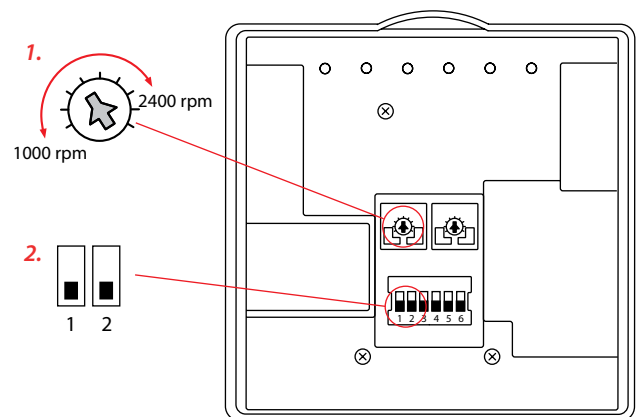
System indstillinger

Systemindstillinger foretages på CHR rumtermostatens bagside.

Mulige indstillinger:

1. Blæsemotorens maksimale omdr./min. kan justeres ved at dreje på potentiometeret (fabriksindstilling: 1500 omdr./min.).
2. Programindstilling for varme (fabriksindstilling).

Øvrige kontakter og potentiometer anvendes ikke.

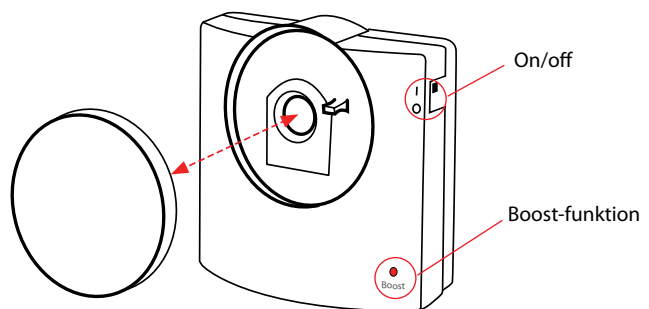
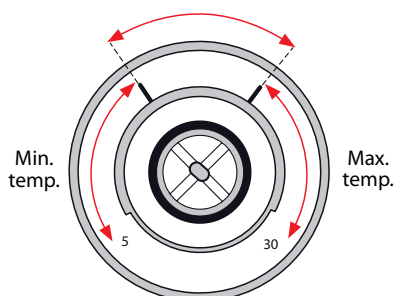


Temperatur indstillinger

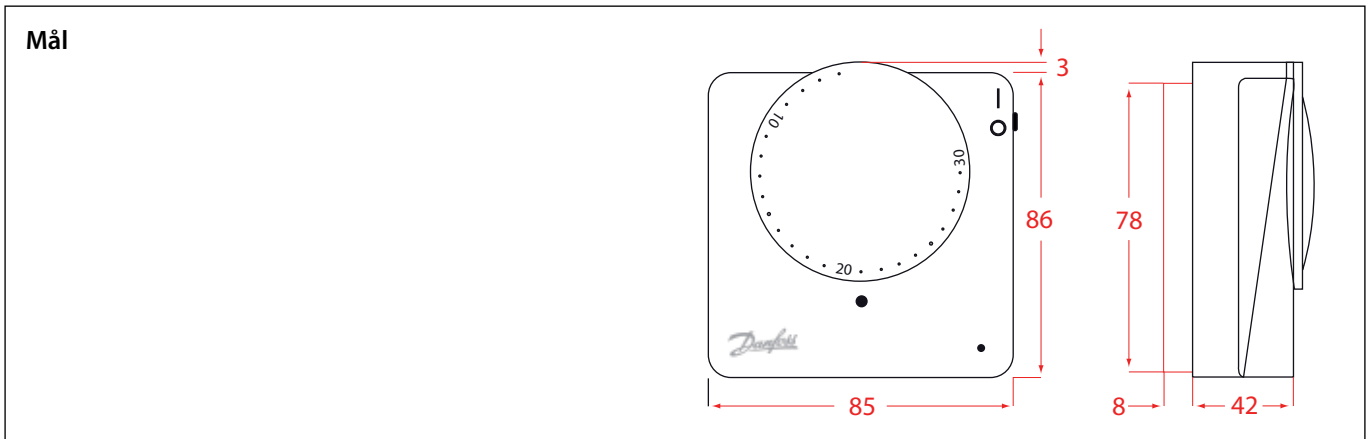
Rumtemperaturen justeres ved at dreje på håndtaget på CHR rumtermostaten.

Max. og min. temperatur kan begrænses ved hjælp af metalbøjlerne på håndtagets bagside. (Fabriksindstillinger: min. 5 °C, max. 30 °C).

En boost-funktion tillader kortvarigt en højere motorhastighed med henblik på hurtig opvarmning. Panelet afbrydes ved at sætte on/off-knappen på O. Installationen er dog stadig frostsikret.



CHR rumtermostat



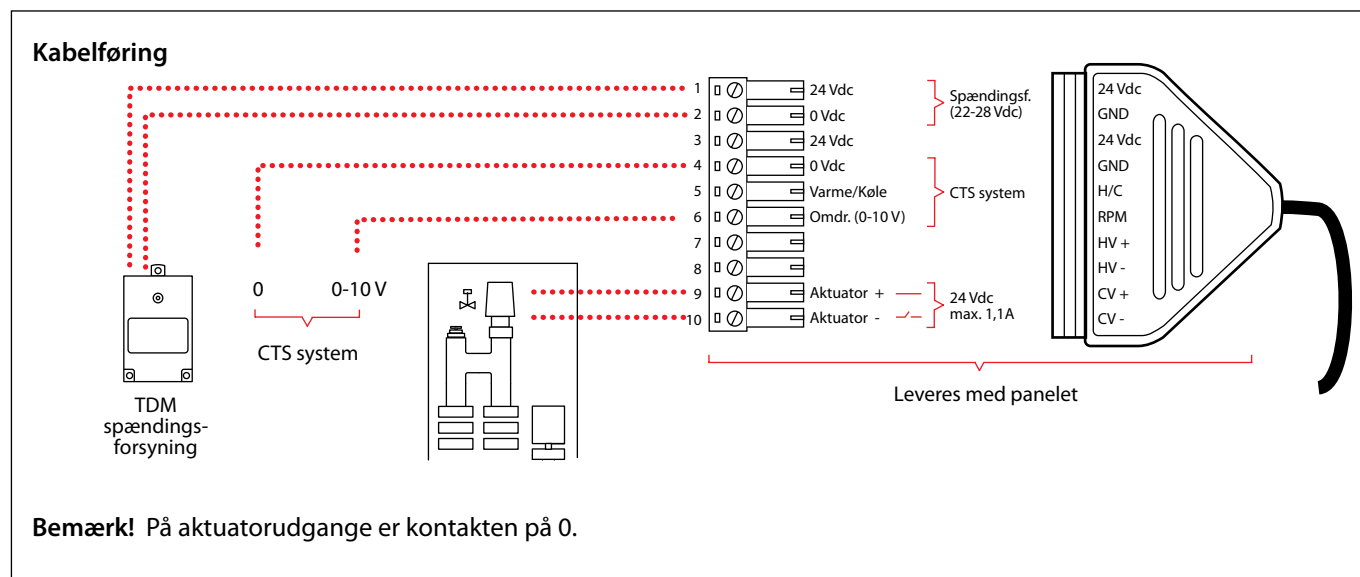
Tekniske data - CHR rumtermostat

Spændingsforsyning	24 Vdc +4V, -2V
Strømforbrug	6 mA
Temperatur, indstillingsområde	5 - 30 °C
P-bånd, xP	0,5 °C
Blæsermotorens maksimale omdr./min., indstillingsområde	1000 - 2400 omdr./min.
Blæsermotorens omdr./min. ved boost-funktion	2400 omdr./min.
Kapslingsklasse	IP20
Omgivelsestemperatur	0 - 50 °C
Transporttemperatur	-20 -60 °C
Forureningsgrad	Grad 2
Kugletesttemperatur	75 °C
Software-klassifikation	Klasse A
Mål (h x b x d)	86 x 85 x 42 mm
Vægt	0,143 kg
Godkendelser	73/23/EEC, 89/336/EEC, EN60730-1, EN60730-2-9, EN61000-6-3, EN61000-6-1

System med CTS-styring

Varmeydelsen fra Convec klimapanelerne kan kontrolleres ved at anvende et 0-10 V signal fra et CTS-system. Mens CTS-systemet styrer den maksimale og minimale blæserhastighed, vil panelets indbyggede CHM motorstyring

fortsat udføre panelkontrol, f.eks. stoppe motoren, hvis blæseren er blokeret, samt styre eventuelle tilsluttede ventiler.

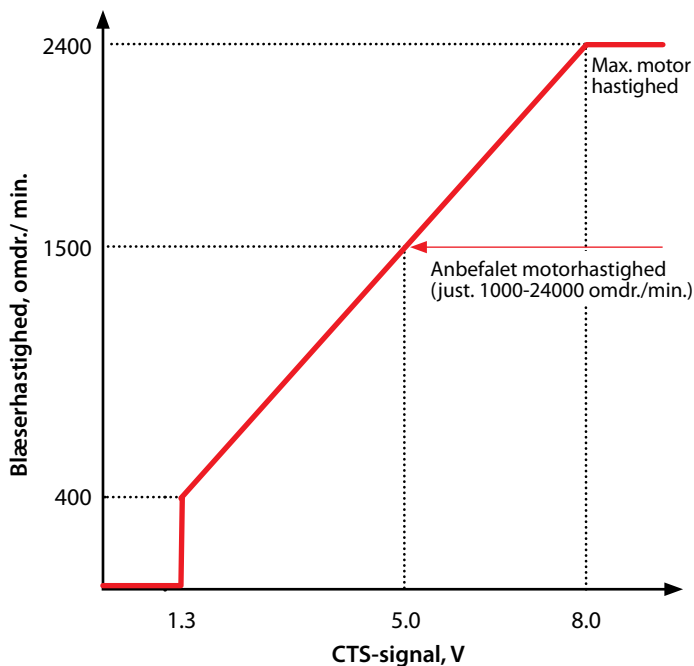


Styring og regulering i CTS-anlægget

Varmeydelsen fra panelet afhænger af motorens omdrejningstal og er tilnærmelsesvis lineært. Det præcise forhold mellem omdrejningstal og ydelse fremgår af grafen på side 15.

Sammenhængen mellem 0-10 V signalet til CHM motorstyringen og det aktuelle omdrejningstal er lineær og fremgår af figuren.

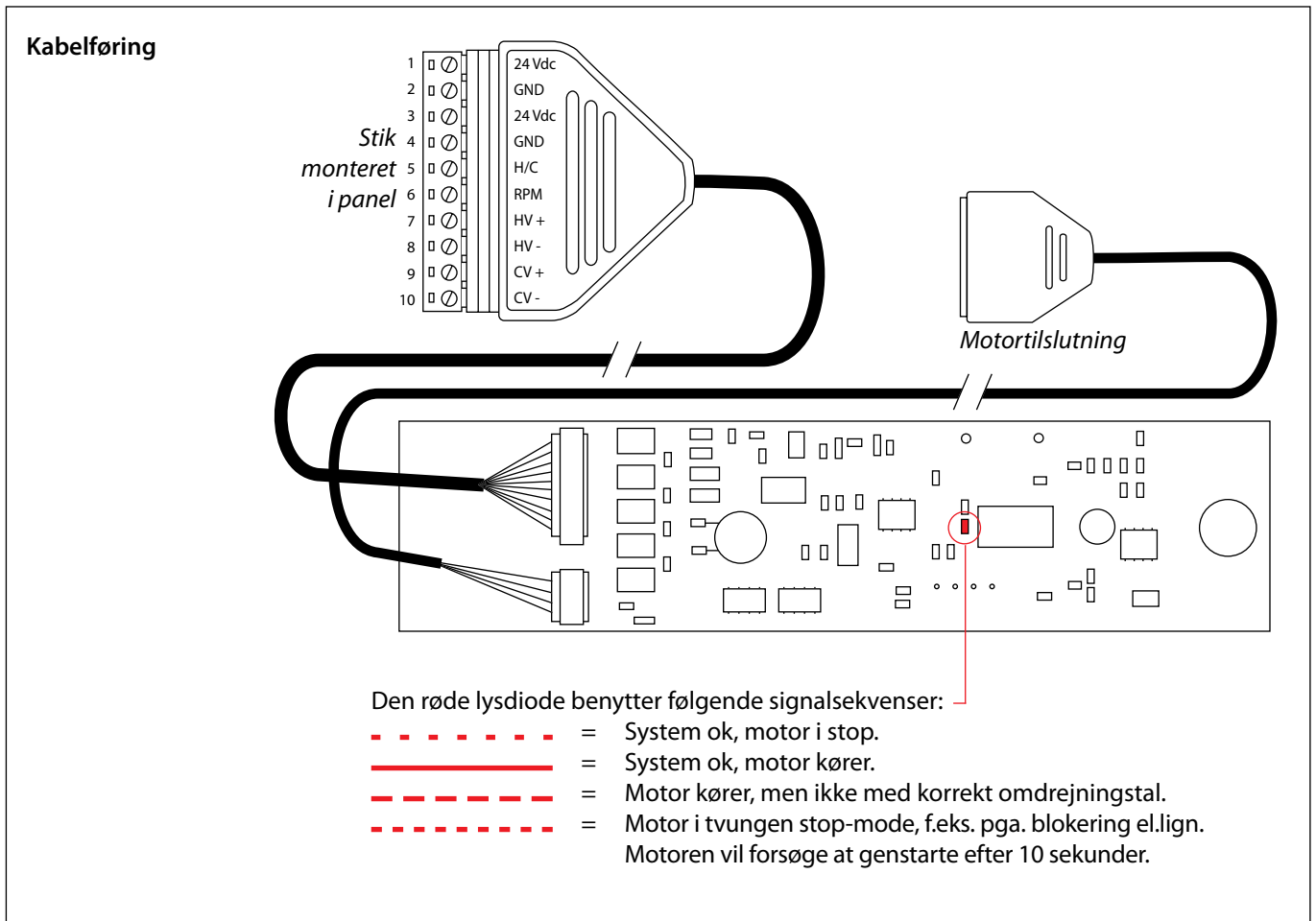
Da panelerne er et meget hurtigt reagerende system, kan der anvendes et P-bånd på 0,5K.



CHM motorstyring

CHM motorstyringen er integreret i Convec panelet og styrer blæsermotorens omdrejninger vha. et 0-10V styresignal fra CHR rumtermostaten eller fra et CTS-anlæg. CHM motorstyringen styrer og overvåger motoren via et

4-leder kabel. Ved blokering af motoren vil denne stoppe og forsøges genstartet efter 10 sek. Desuden kan CHM motorstyringen aktivere termoaktuatorer (f.eks. TWA-A (NC)) for vandtilførsel til Convec panelet.



Tekniske data - CHM motorstyring

Spændingsforsyning	24 Vdc (+4 V / -2 V)
Strømforbrug	11 mA
Aktuatorudgang	24 Vdc, max. 1,1 mA
Kapslingsklasse	IP54
Omgivelsestemperatur	0 - 50 °C
Transporttemperatur	-20 - 60 °C
Forureningsgrad	Grad 2
Software-klassifikation	Klasse A
Mål (l x h x d)	120 x 29 x 9 mm
Vægt	140 g
Godkendelser	73/23/EEC, 89/336/EEC, EN60730-1, EN60730-2-9, EN61000-6-3, EN61000-6-1

TDM spændingsforsyning

TDM spændingsforsyning forsyner Convec klimapanelet med 24 Vdc.

TDM er tilgængelig i to versioner med en maksimal belastning på henholdsvis 1A og 3A.

TDM monteres direkte på væggen eller loftet.

TDM er dobbelt isoleret og opfylder standarden EN 61558-2-6.

Dimensionering - TDM spændingsforsyning

Panellængde	Max. strømforbrug
1000 - 1199 mm	0,04 A
1200 - 1399 mm	0,06 A
1400 - 1599 mm	0,10 A
1600 - 1799 mm	0,13 A
1800 - 1999 mm	0,17 A
2000 - 2199 mm	0,22 A
2200 - 2399 mm	0,25 A
2400 - 2599 mm	0,30 A
2600 - 2799 mm	0,36 A
2800 - 2999 mm	0,39 A
3000 - 3199 mm	0,42 A
3200 - 3399 mm	0,45 A
3400 - 3500 mm	0,49 A

For panelvarianter ST og RT, skal der tilføres 0,25 A for at dække TWA-A-aktuatorens strømforbrug.

Eksempel:

Panel 1, 1450 mm	0,10 A
Panel 2, 2550 mm	0,30 A
Panel 3 (type RT), 3500 mm	0,25 A + 0,49 A
Panel 4, 3500 mm	0,49 A
Panel 5, 3500 mm	0,49 A

Samlet strømforbrug 2,12 A

Spændingsforsyningen kan vælges som 1 x TDM-3A (088H4541) eller 3 x TDM-1A (088H4394).

Anvendes TDM-1A, må den enkelte spændingsforsyning maksimalt belastes med 1A.

Tekniske data - TDM spændingsforsyning

	1A	3A
Indgangsspænding	230 Vac, 50/60 Hz	230 Vac, 50/60 Hz
Udgangsspænding	24 Vdc	24 Vdc
Effekt	24 VA	75 VA
Effektivitet	> 77%	> 77%
Rippelstrøm	< 5% RMS	< 5% RMS
Omgivelsestemperatur	Max. 40 °C	Max. 40 °C
Kapslingsklasse	IP 44	IP 44
Mål (h x b x d)	124 x 73 x 61 mm	153 x 106 x 98 mm

Anvendes en anden spændingsforsyning til Convec klimapanelerne, skal effekten være inden for 22 V - 28 V og rippelstrømmen <5% RMS.

Kabelføring

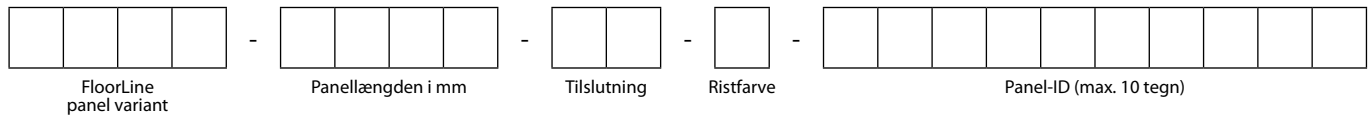
	fra CHM motorstyring til CHR rumtermostat/CTS-system	fra CHM motorstyring til TDM-1A spændingsforsyning	fra CHM motorstyring til TDM-3A spændingsforsyning
Kabel 0,25 mm ²	max. 50 m	max. 14 m	max. 5 m
Kabel 0,50 mm ²	max. 50 m	max. 28 m	max. 10 m
Kabel 0,75 mm ²	max. 50 m	max. 42 m	max. 14 m
Kabel 1,0 mm ²	max. 50 m	max. 56 m	max. 19 m

Bestilling af FloorLine klimapaneler

FloorLine klimapaneler bestilles via et unikt bestillingsnummer, der angiver paneltype, længde, farvevalg m.v.

Bestillingsnummeret opbygges nemt og enkelt ved hjælp af nedenstående panelkoder.

Opbygning af bestillingsnummer



Koder til bestillingsnummer

FloorLine panelvarianter

- FLS FloorLine, stand-alone panel
- FLST..... FloorLine, stand-alone panel med TWA-A termoaktuator
- FLC..... FloorLine, tilslutningspanel
- FLE..... FloorLine, forlængerpanel
- FLR..... FloorLine, returpanel
- FLRT..... FloorLine, returpanel med TWA-A termoaktuator
- FLL..... FloorLine, seriekoblingspanel
- FLF..... FloorLine, afslutningspanel

Tilslutning

- L Tilslutning til venstre
- R Tilslutning til højre
- EL Tomt panel uden rørføring eller blæserenhed, tilslutning til venstre
- ER Tomt panel uden rørføring eller blæserenhed, tilslutning til højre

Ristfarve

- B Sort, anodiseret
- A Aluminium, anodiseret

Panel-ID

XXXX ... Vælg din egen unikke panelbeskrivelse, f.eks. RUM002 eller STUE232-03

Eksempel

Et FloorLine tilslutningspanel med længden 2750 mm, tilslutning til højre og sort rist, der skal anvendes i rum 23 som panel nr. 1, angives med flg. bestillingsnummer:

FLC-2750-R-B-RUM23POS1

Tilbehør

Beskrivelse	Bestillings-nr.
FloorLine hjørne-B (sort rist), ingen rørføring, kan anvendes både som internt og eksternt hjørne	088H4022
FloorLine hjørne-A (alu rist), ingen rørføring, kan anvendes både som internt og eksternt hjørne	088H4023
CHR rumtermostat	088H4050
TDM spændingsforsyning, 24 Vdc , 1 A, klasse 2 transformer	088H4394
TDM spændingsforsyning, 24 Vdc , 3 A, klasse 2 transformer	088H4541
Åbningsværktøj	088H4820
Åben ringnøgle, 24 mm	088H4821
Blæser	088H4803
Lejeblok	088H4802
Motor, højrevendt	088H4800
Motor, venstrevendt	088H4801
CHM motorstyring	088H4051

Ordreafgivelse

Vi har brug for følgende oplysninger for at kunne opfylde din bestilling vedr. Convec FloorLine paneler:

- Kundens (ordregivers) navn og adresse.
- Leveringsadresse.
- Rekvisitionsnummer og faktureringsadresse.
- Ønsket leveringstidspunkt.
- Bestillingsnummer til hvert enkelt panel.

For flere oplysninger om Convec FloorLine klimapaneler kontakt venligst:

MEINERTZ A/S
Sverigesvej 11
DK-8660 Skanderborg
Telefon 8652 1811
Fax 8652 1515
www.meinertz.com