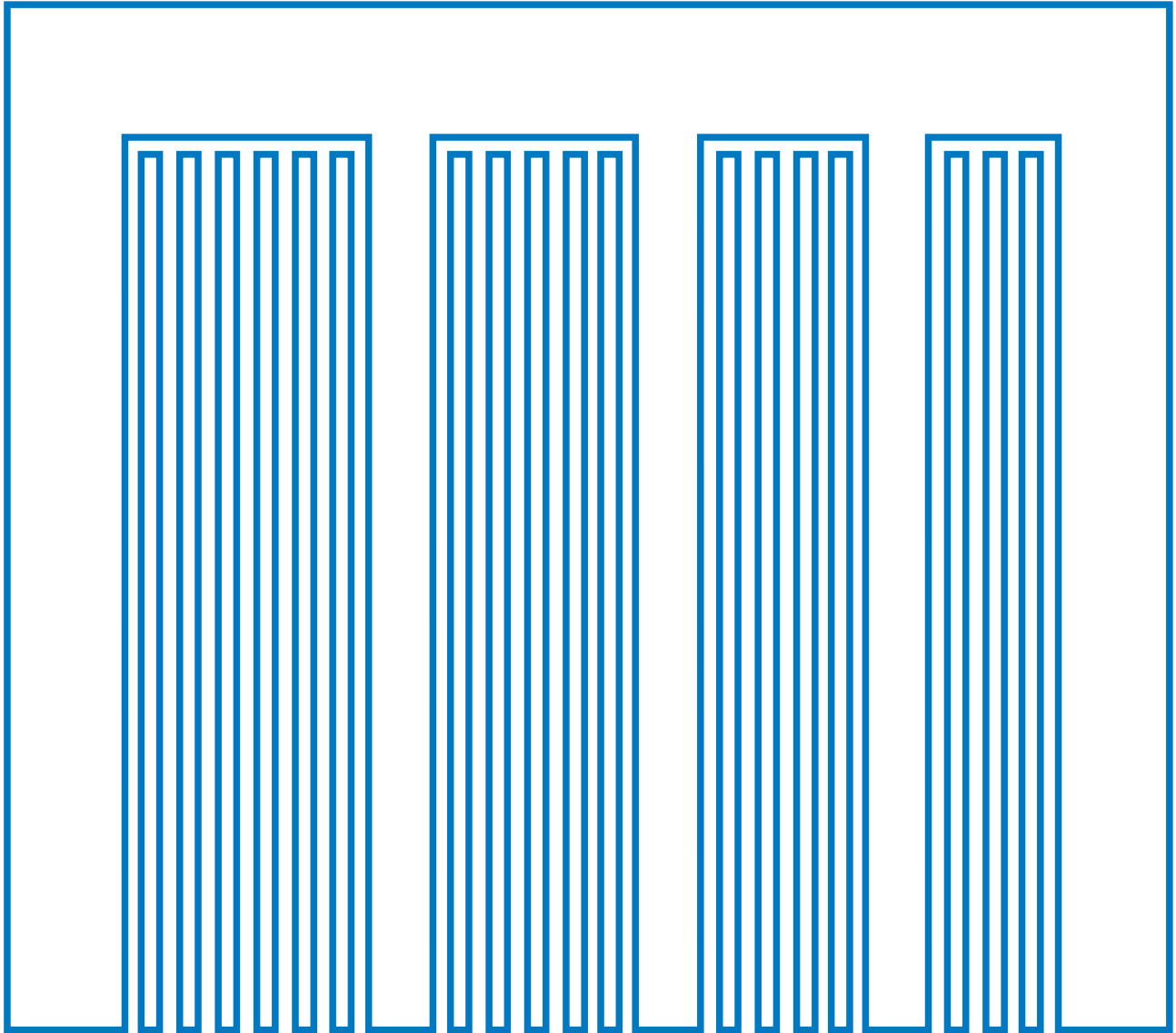


Meinertz ProLine Konvektionsriste



Indhold

Produktbeskrivelse	2
Typebetegnelser og minimum bredder	4
Indbygningsmuligheder	5
Wattydelse	6
Anboringer	8
Montering	9
Stålkkanaler / El-indsatse	10
SkyLine Facadekonvektor / Tremmeradiator ..	11
Afgivelse af ordre	12



ProLine Konvektionsriste til byggeri med glasfacader

ProLine (PL)

Meinertz ProLine er en konvektionsrist bestående af en integreret konvektordel og 1 eller 2 ristedele.

Anvendelse

Facadepartier i:

- Kontor- og erhvervsbyggeri
- Udstillingslokaler, med og uden dørsektioner
- Boligbyggeri
- Som supplementsvarme foran vinduespartier ved gulvvarmeanlæg

Funktion og fordele

I etagebyggeri med store glaspartier, hvor kuldeneffaldet ønskes kompenseret ved hjælp af kanalmonterede konvektorer, har der hidtil været problemer med at opnå den nødvendige kanaldybde.

Dette problem kan løses med Meinertz ProLine Konvektionsriste, idet den integrerede konvektor/risteløsning blot kræver en kanaldybde på 100 mm.

Opbygning

Konvektordelen består af minimum 3 og maksimalt 14 vandbærende stålrør.

Meinertz ProLine Konvektionsriste kan udføres med rist på den ene side eller på begge sider af konvektordelen.

Af hensyn til montering af ventil skal 1 siderist være på minimum 5 hulprofiler, og hver siderist må maksimalt være på 14 hulprofiler.

ProLine Riste

Meinertz ProLine Konvektionsriste kan leveres uden konvektordelen, dvs. som rist alene.

Dette kan, af optiske årsager, være en mulig løsning ved gennemgående facadepartier, hvor der ikke ønskes varme over hele længden.

ProLine-Power (PP)

Meinertz ProLine Konvektionsriste kan leveres med påsvejsede lameller, hvilket giver en ydelsesforøgelse. De bedes kontakte os for yderligere råd og vejledning om mulighederne.

SkyLine (SL)

Meinertz SkyLine er en ProLine til montering i facadepartier. Meinertz SkyLine kan også leveres med lameller hvilket giver en ydelsesforøgelse. Denne løsning vil være en fordel, hvor antal konvektorrør skal holdes på et minimum.

Naturlig ventilation

Meinertz ProLine Konvektionsriste giver mulighed for etablering af naturlig ventilation igennem ventilationskanaler til udvendig facade. Den naturlige ventilation dannes via et filtreret luftindtag, som føres ind under konvektordelen.

Det vil være fordelagtigt at luftindtaget kan reguleres manuelt eller automatisk, således at det optimale indeklima sikres under alle forhold.

ProLine i eksisterende byggeri

Pga. ProLine's lave indbygningshøjde på 100 mm er den også velegnet til montering i kanal oven på gulve, hvor nedsænket kanal ikke er mulig.

Gulvvarmeanlæg

Ved gulvvarmeanlæg er der pga. kuldeindfald, generelt problemer med at opnå tilstrækkelig varme ved vinduespartierne. Den nødvendige suppleringsvarme kan etableres ved at montere Meinertz ProLine Konvektionsriste foran de aktuelle vinduespartier.

Specialløsninger

Konstruktionen af Meinertz ProLine Konvektionsriste giver mulighed for mange specielle tilpasningsformer til de enkelte byggerier.

Vi deltager gerne i en tæt dialog tidligt i anlægsprojekteringen omkring design og udvikling af specialløsninger.

Eksempler på udførte specialløsninger kan ses på indersiden af omslaget. Blandt andet med integrerede el-bokse og indbyggede rullegardiner, som beskyttelse mod solindfald.

Tilslutning

Meinertz ProLine Konvektionsriste leveres som standard med påsvejsede 3/8" muffe og luftskruemuffe med indbygget luftsnabel. Tilslutningerne kan placeres som anført side 8, hvor der redegøres for de forskellige tilslutningsmuligheder ved henholdsvis 1 rist og 2 riste.

Ved ordre bedes placeringen af anboringer angivet. Såfremt intet er anført leveres standard placeringen AA ved 1 rist og AC ved 2 riste.

Anvendes termostatisk radiatorventil, skal denne være med fjernføler, som anbringes hvor føleren kan registrere rumtemperaturen.

Kanal

Af optiske grunde anbefales det at bredde- og længdemål på Meinertz ProLine er 2 x 13 mm mindre end det aktuelle kanalmål. ProLine kan også leveres tilpasset specielle indbygningsforhold. (se side 5)

Kanaldybde på minimum 100 mm
Kanaldybde tolerance -0/+10 mm.

Af hensyn til luftmodstand og rengøring anbefales det at udføre kanalvægge og -bund med så glatte overflader som muligt, og af optiske grunde, evt. male disse i en mørk tone.

Montering

Konvektordelen fastskrues i kanalbunden med de medleverede skruer. Stilleskruerne på ristenes ben indstilles på den aktuelle kanaldybde, hvorefter ristene nedlægges i konvektordelens påsvejsede understøtningsvinkler.

Belastning

Meinertz ProLine Konvektionsriste kan pga. de stabile stålprofiler og understøtninger tåle belastninger på op til 250 kg.

Ved ekstreme belastninger i f.eks. automobiludstillingslokaler kan der foretages ekstra understøtning. Konvektionsristen kan også aflastes ved afdækning, når de udstillede køretøjer skal ind og ud. Vedrørende slidtage se afsnittet om overfladebehandling.

Driftsbetingelser

Meinertz ProLine Konvektionsriste anvendes i varmeanlæg med maksimum vandtemperatur på 80° C og maksimum driftstryk på 10 bar.

Under visse indbygningsforhold kan høj fremløbstemperatur give ubehag på grund af høj overfladetemperatur på konvektordelen.

Prøvetrykket andrager 1,3 x driftstrykket.

Længdeudvidelsen beregnes ud fra formelen:

$$\Delta L = L \times 0.00012 \times (t_m - 10)^\circ\text{C}.$$

L = konvektordelens længde
i mm

t_m = middeltemperatur i °C.

Fremstilling

Meinertz ProLine Konvektionsriste fremstilles af 70 x 11 x 2,0 mm trykstabile rektangulære præcisionsstålrør med påsvejsede traverser til befæstigelse på kanalbunden. Ristene fremstilles af 20 x 11 x 1,25 mm stål hulprofiler med påsvejsede understøtninger i 16 x 16 x 1,5 mm hulprofiler.

Både konvektordelen og ristene har 13 mm profilafstand, svarende til 54% friareal.

Afprøvning

Meinertz ProLine Konvektionsriste er afprøvet i åbent prøverum i henhold til DIN 4704-2,4,5 på:
Prüfstelle HLK der Universität Stuttgart.

Overfladebehandling

Meinertz ProLine Konvektionsriste leveres pulverlakeret i farverne RAL 7024 eller RAL 9007 som standard efter nedenstående arbejdsprocedure:

1. Affedtning
2. Fosfatering
3. Passivering
4. Ovtørring ved 185°C
5. Pulverlakering
6. Indbrænding ved 185°C
7. Emballering i special emballage

Meinertz ProLine Konvektionsriste kan mod tillæg leveres pulverlakeret i andre RAL-farver eller i galvaniseret udførelse.

Skal Meinertz ProLine Konvektionsriste anvendes i gangzoner med deraf følgende slidtage, kan konvektionsristen leveres med en belægning i ekstra slidstærk kvalitet.

Leveringsform

Meinertz ProLine Konvektionsriste leveres i den ønskede længde til og med 6 meter, med en fabrikationstolerance på +/-5 mm. Ristedelene er forsynet med justerbare ben pr. maksimalt 600 mm.

Emballage

Meinertz ProLine Konvektionsriste emballeres omhyggeligt i kraftig pap og omvikles med PE-folie.

Typeforklaring

Meinertz ProLine Konvektionsrist type PL 07 04 8/5

- PL 07 = Generel betegnelse
- 04 = Konvektordel med 4 vandbærende stålrør
- 8 = Den ene siderist med 8 hulprofiler
- 5 = Den anden siderist med 5 hulprofiler

Meinertz ProLine Rist type PL 00 12

- PL 00 = Generel betegnelse
- 12 = Rist med 12 hulprofiler

Vægt

- Konvektordel: 2,31 kg/meter stålrør
- Ristedel: 0,55 kg/meter hulprofilrør

Eksempel på vægtberegning:

Meinertz ProLine Konvektionsrist type PL 07 04 8/5 x 3 meter:

- Konvektordel: 4 x 3 x 2,31 = 27,7 kg
- Ristedel: (8 + 5) x 3 x 0,55 = 21,5 kg
- I alt (uden vand) 49,2 kg

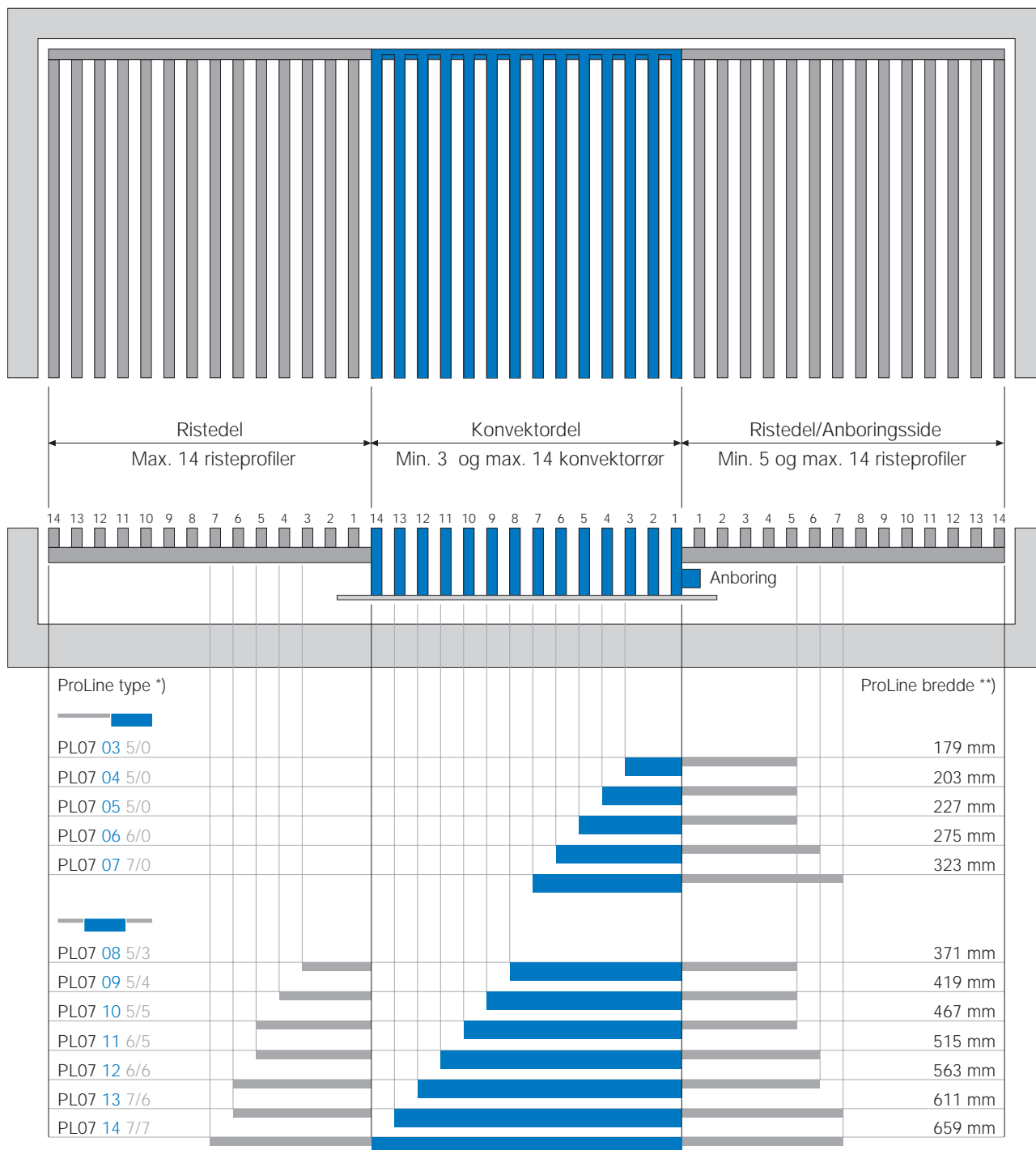
Anlægsprojektering

Meinertz Danica står gerne til rådighed med vejledning fra start af projektering til endelig installation.

Garanti

Der ydes 5 års garanti på fabriktions- og materialefejl under forudsætning af korrekt installation.

Typebetegnelser og minimum bredder



*) Typebetegnelserne angiver minimum antal risteprofiler i forhold til antal konvektorrør.

Af varmetekniske årsager anbefales det, så vidt muligt, at anvende 2 riste.

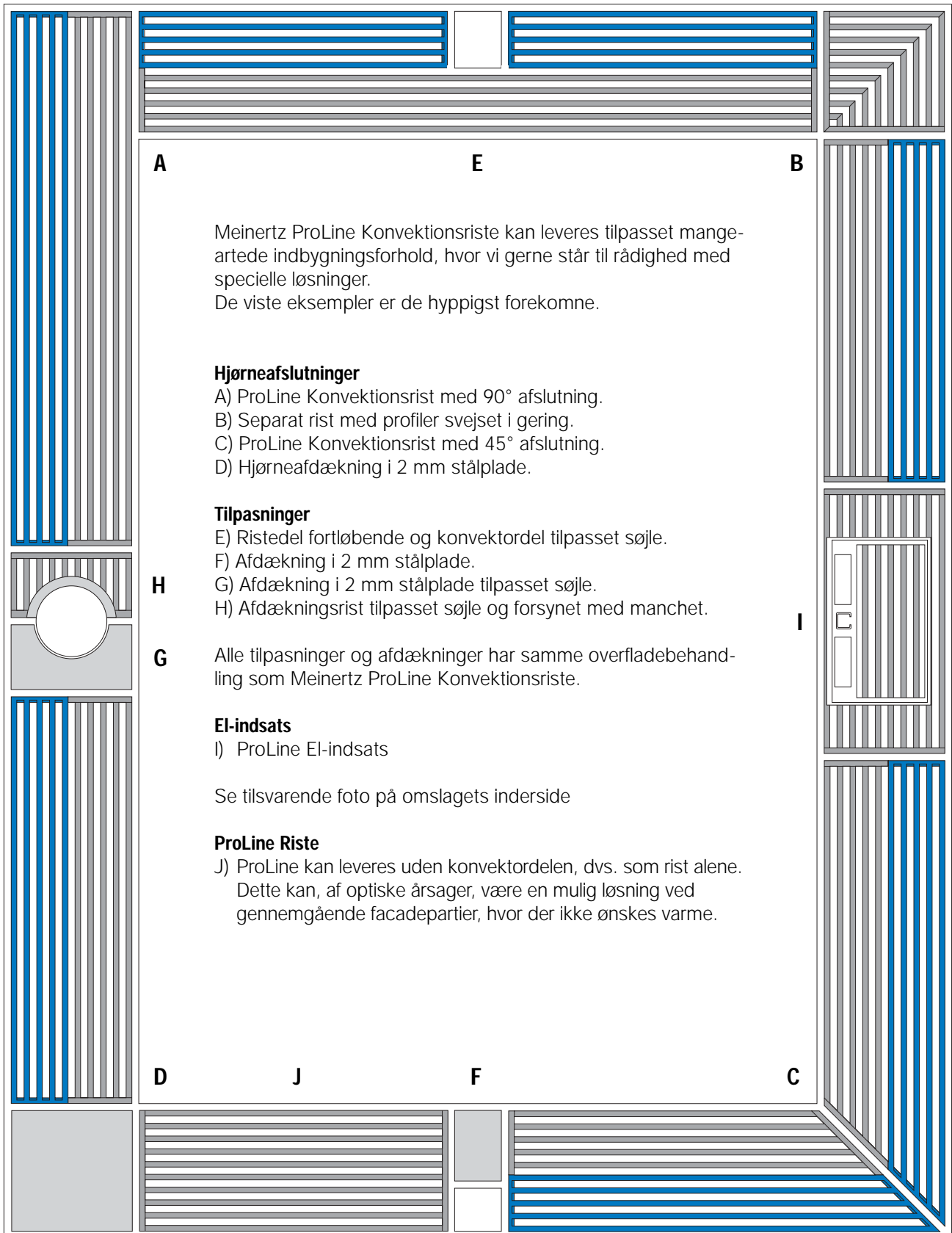
**) De anførte breddemål er minimum mål for de enkelte ProLine typer.

Større antal risteprofiler kan frit anvendes.

Bredden på Meinertz ProLine Konvektionsriste =
 Profilantal x (13 + 11) - 13 mm

- Kanaldybde min. 100 mm
- ProLine max. længde 6000 mm
- ProLine profilbredde 11 mm
- ProLine profilafstand 13 mm
- Fri afstand til kanalsider 13 mm

Indbygningsmuligheder for ProLine Konvektionsriste og ProLine Riste



— Konvektordel

— Ristedel

— Afdækningsplader

Wattydelser pr. meter ved rumtemperatur 20°C og forskellige temperatursæt.

Type PL07 03 5/5 ~ PL07 08 5/3

Fremløbstemp.	Type	Returtemperatur °C								Exponent
		30°C	35°C	40°C	45°C	50°C	55°C	60°C	65°C	
75°C	PL 07 03 5/5	113	135	154	172	189	205	221	236	1,1591
	PL 07 04 5/5	150	178	203	227	248	269	289	308	1,1348
	PL 07 05 5/5	182	216	246	273	299	323	346	369	1,1104
	PL 07 06 6/5	206	245	279	310	339	367	394	420	1,1212
	PL 07 07 7/7	225	268	306	340	373	404	433	462	1,1320
	PL 07 08 5/3	245	294	338	378	416	453	488	521	1,1870
70°C	PL 07 03 5/5	105	126	145	162	178	194	208	219	1,1591
	PL 07 04 5/5	140	167	191	213	234	254	273	289	1,1348
	PL 07 05 5/5	170	203	231	258	282	305	328	346	1,1104
	PL 07 06 6/5	192	229	262	292	320	347	373	399	1,1212
	PL 07 07 7/7	210	251	287	320	351	381	409	437	1,1320
	PL 07 08 5/3	228	275	317	355	392	426	460	494	1,1870
65°C	PL 07 03 5/5	97	117	135	151	167	182	196	210	1,1591
	PL 07 04 5/5	130	156	178	200	220	238	255	271	1,1348
	PL 07 05 5/5	158	189	216	241	265	287	307	326	1,1104
	PL 07 06 6/5	179	214	245	274	300	326	351	376	1,1212
	PL 07 07 7/7	195	234	268	300	330	358	385	411	1,1320
	PL 07 08 5/3	211	255	295	331	366	399	431	462	1,1870
60°C	PL 07 03 5/5	90	108	125	141	155	169	182	195	1,1591
	PL 07 04 5/5	119	144	166	186	205	222	238	253	1,1348
	PL 07 05 5/5	146	175	201	225	247	266	283	299	1,1104
	PL 07 06 6/5	165	198	227	255	280	303	324	344	1,1212
	PL 07 07 7/7	180	216	249	279	307	333	357	379	1,1320
	PL 07 08 5/3	194	235	273	307	340	371	400	427	1,1870
55°C	PL 07 03 5/5	82	99	115	129	142	155	167	179	1,1591
	PL 07 04 5/5	109	132	152	171	188	204	219	233	1,1348
	PL 07 05 5/5	133	161	185	208	228	245	261	275	1,1104
	PL 07 06 6/5	150	182	209	235	258	278	295	311	1,1212
	PL 07 07 7/7	164	198	229	257	283	307	328	347	1,1320
	PL 07 08 5/3	176	215	250	282	311	338	362	384	1,1870
50°C	PL 07 03 5/5	73	90	104	117	129	141	152	163	1,1591
	PL 07 04 5/5	98	119	139	158	176	192	207	221	1,1348
	PL 07 05 5/5	121	146	169	191	211	228	244	259	1,1104
	PL 07 06 6/5	136	165	191	215	237	256	273	289	1,1212
	PL 07 07 7/7	148	180	208	233	257	280	300	318	1,1320
	PL 07 08 5/3	158	194	226	258	285	310	332	352	1,1870
45°C	PL 07 03 5/5	65	80	94	107	119	130	140	150	1,1591
	PL 07 04 5/5	87	107	127	147	165	181	196	210	1,1348
	PL 07 05 5/5	107	131	155	178	198	216	232	247	1,1104
	PL 07 06 6/5	120	147	173	198	220	239	257	273	1,1212
	PL 07 07 7/7	131	160	188	215	238	258	276	292	1,1320
	PL 07 08 5/3	139	172	203	231	255	277	297	315	1,1870
40°C	PL 07 03 5/5	56	70	84	97	109	120	130	140	1,1591
	PL 07 04 5/5	75	95	115	135	153	170	186	199	1,1348
	PL 07 05 5/5	93	117	141	165	185	203	220	235	1,1104
	PL 07 06 6/5	105	133	161	188	209	228	246	261	1,1212
	PL 07 07 7/7	113	144	174	203	225	244	262	278	1,1320
	PL 07 08 5/3	120	155	187	217	240	260	278	294	1,1870

Meinertz ProLine Konvektionsriste er afprøvet i åbent prøverum i henhold til DIN 4704-2,4,5 på: Prüfstelle HLK der Universität Stuttgart.

Under visse indbygningsforhold kan høj fremløbstemperatur give ubehag på grund af høj overfladetemperatur på konvektordelen.

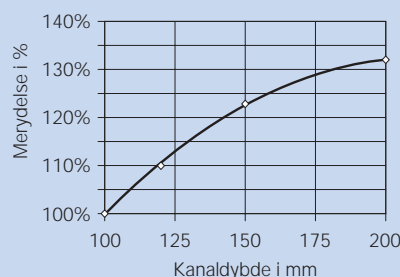
For ydelser på Meinertz ProLine Konvektionsriste med 1 rist, bedes de kontakte Meinertz Danica A/S.

Wattydelser pr. meter ved rumtemperatur 20°C og forskellige temperatursæt.

Type PL07 09 5/4 ~ PL07 14 7/7

Fremløbstemp.	Type	Returtemperatur °C								
		30°C	35°C	40°C	45°C	50°C	55°C	60°C	65°C	Exponent
75°C	PL 07 09 5/4	261	314	362	406	448	488	526	563	1,2097
	PL 07 10 5/5	275	333	384	432	477	520	562	602	1,2323
	PL 07 11 6/5	293	354	409	459	507	553	597	640	1,2285
	PL 07 12 6/6	310	375	432	486	536	584	631	676	1,2246
	PL 07 13 7/6	326	393	454	510	563	614	663	710	1,2256
	PL 07 14 7/7	341	411	475	533	589	642	693	743	1,2266
70°C	PL 07 09 5/4	243	293	339	381	421	459	495	1,2097	
	PL 07 10 5/5	256	310	359	405	448	489	529	1,2323	
	PL 07 11 6/5	272	330	382	430	476	520	562	1,2285	
	PL 07 12 6/6	288	349	404	455	503	549	593	1,2246	
	PL 07 13 7/6	303	367	424	478	528	577	623	1,2256	
	PL 07 14 7/7	316	383	444	500	552	603	652	1,2266	
65°C	PL 07 09 5/4	224	272	315	355	393	429	1,2097		
	PL 07 10 5/5	236	287	333	376	417	457	1,2323		
	PL 07 11 6/5	251	306	355	401	444	485	1,2285		
	PL 07 12 6/6	266	323	375	423	469	513	1,2246		
	PL 07 13 7/6	279	340	394	445	493	539	1,2256		
	PL 07 14 7/7	292	355	412	465	515	563	1,2266		
60°C	PL 07 09 5/4	205	250	291	328	364	1,2097			
	PL 07 10 5/5	216	264	307	348	387	1,2323			
	PL 07 11 6/5	230	281	327	370	411	1,2285			
	PL 07 12 6/6	243	297	346	392	435	1,2246			
	PL 07 13 7/6	255	312	363	411	457	1,2256			
	PL 07 14 7/7	267	326	380	430	477	1,2266			
55°C	PL 07 09 5/4	186	228	266	301	1,2097				
	PL 07 10 5/5	195	240	281	319	1,2323				
	PL 07 11 6/5	208	256	299	339	1,2285				
	PL 07 12 6/6	220	271	316	359	1,2246				
	PL 07 13 7/6	231	284	332	377	1,2256				
	PL 07 14 7/7	242	297	347	394	1,2266				
50°C	PL 07 09 5/4	167	205	240	1,2097					
	PL 07 10 5/5	174	216	253	1,2323					
	PL 07 11 6/5	186	230	270	1,2285					
	PL 07 12 6/6	197	243	286	1,2246					
	PL 07 13 7/6	207	255	300	1,2256					
	PL 07 14 7/7	216	267	313	1,2266					
45°C	PL 07 09 5/4	146	182	1,2097						
	PL 07 10 5/5	153	191	1,2323						
	PL 07 11 6/5	163	203	1,2285						
	PL 07 12 6/6	173	215	1,2246						
	PL 07 13 7/6	181	226	1,2256						
	PL 07 14 7/7	190	236	1,2266						
40°C	PL 07 09 5/4	126	1,2097							
	PL 07 10 5/5	131	1,2323							
	PL 07 11 6/5	140	1,2285							
	PL 07 12 6/6	148	1,2246							
	PL 07 13 7/6	155	1,2256							
	PL 07 14 7/7	162	1,2266							

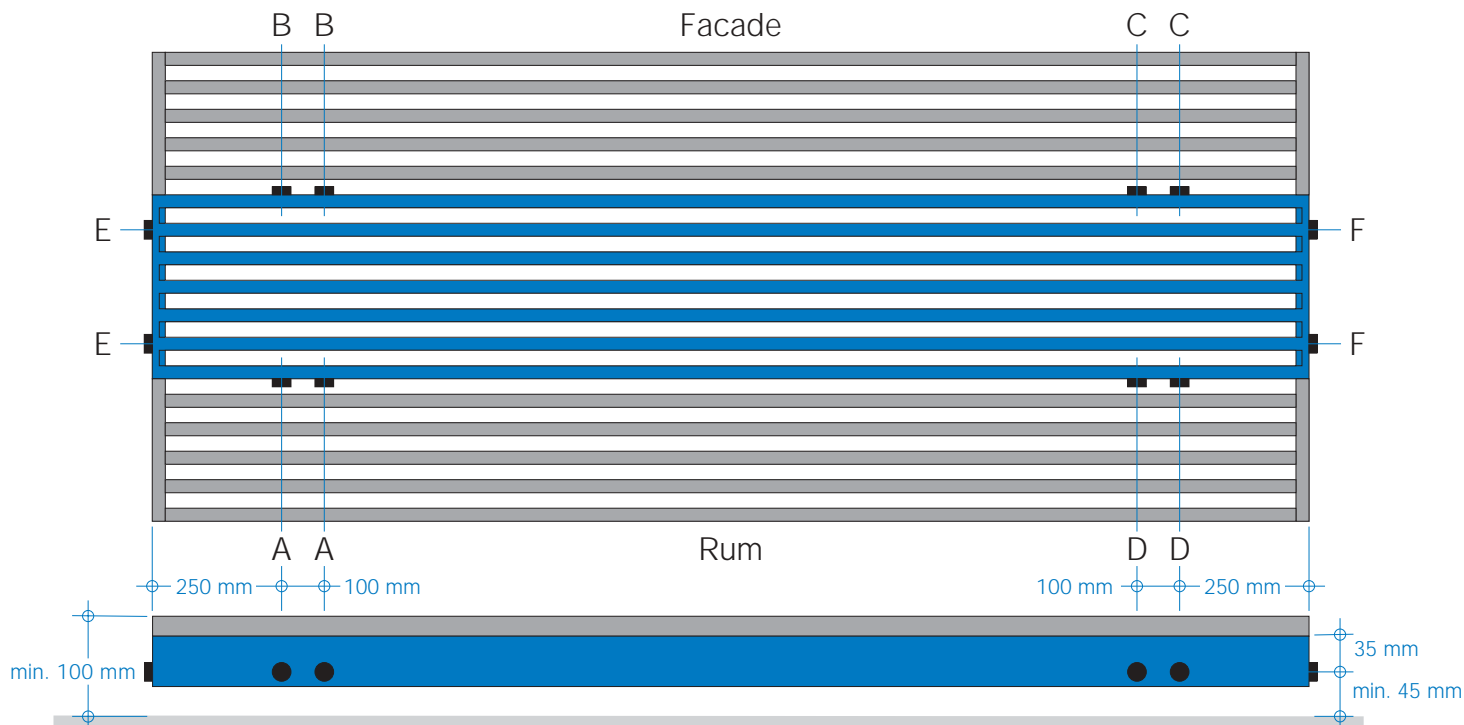
Merydelse ved kanaldybde 100-200 mm



Forsøg på Prüfstelle HLK der Universität Stuttgart med Meinertz ProLine Konvektionsrist type PL 07 05 0/5 ved temperatursæt Δt 42,5K (70/55/20)°C, illustreret på kurven, viser kanaldybdens indflydelse på ydelsen. Denne merydelse er afhængig af konvektionsristens bredde.

De bedes kontakte Meinertz Danica A/S for yderligere information.

Anboringer



Tilslutningsmuligheder ved 1 rist						
Retur						
Fremløb	A	B	C	D	E	F
A	▲	●	●	○	●	●
B	●	●	○	●	●	●
C	●	○	●	●	●	●
D	○	●	●	●	●	●
E	●	●	●	●	●	●
F	●	●	●	●	●	●

Tilslutningsmuligheder ved 2 riste						
Retur						
Fremløb	A	B	C	D	E	F
A	●	●	▲	○	●	●
B	●	●	○	●	●	●
C	●	○	●	●	●	●
D	○	●	●	●	●	●
E	●	●	●	●	●	●
F	●	●	●	●	●	●

Standard muffedimension 3/8"

- ▲ Standard muffe placering
- Mulige muffe placeringer
- Denne placering kan ikke anbefales pga. u hensigtsmæssig vandstrøm

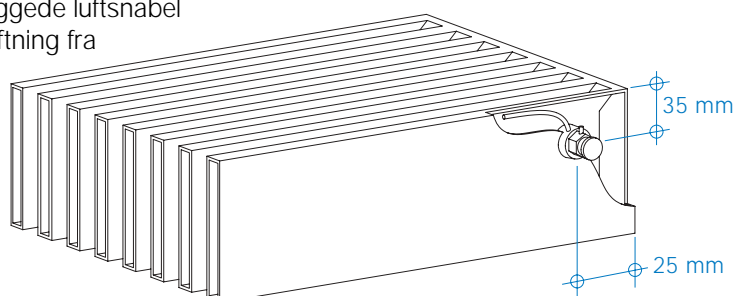
ProLine merydelse

I visse tilfælde vil det være muligt at øge de anførte tabelydelse på Meinertz ProLine Konvektionsriste ved at isevje skilleplader, hvorved vandstrømmen tvangsstyres og effekten øges.

Da denne mulighed er afhængig af konvektionsristens længde og bredde samt antal riste og anboringerne placering, bedes de kontakte Meinertz Danica A/S for yderligere information.

Luftskrue

Meinertz ProLine Konvektionsriste har luftskruen placeret under riste-niveau. Den indbyggede luftsnabel sikrer korrekt udluftning fra konvektordelens overkant.



Montering

Konvektordelen fastskrues i kanalbunden med de medleverede skruer. Stilleskruerne på ristens ben indstilles på den aktuelle kanaldybde, hvorefter ristene lægges ned i konvektordelens

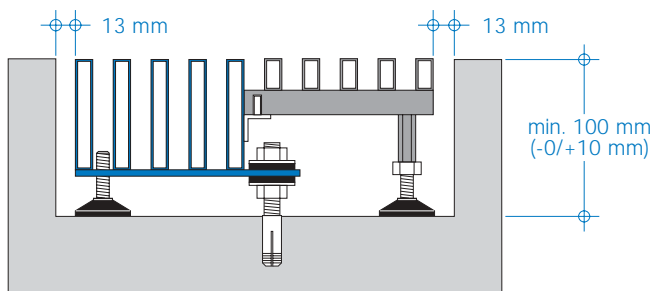
påsvejsede understøtningsvinkler, og stilleskruerne finjusteres fra oven med en unbrakonøgle.

Ved konvektionsriste med 1 rist er der kun befæstigelsesskruer på

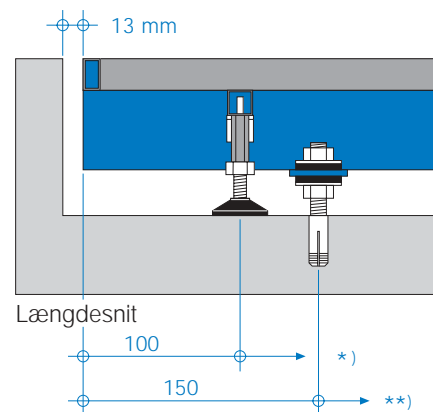
ristesiden og stilleskruerne er placeret mellem sidste og næstsidste konvektorør.

Kanaldybde minimum 100 mm
Kanaldybde tolerance $-0/+10$ mm

Befæstigelse og understøtning v / 1 rist

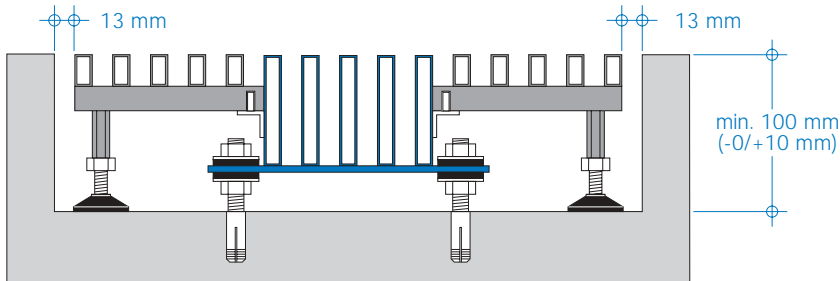


Tværsnit

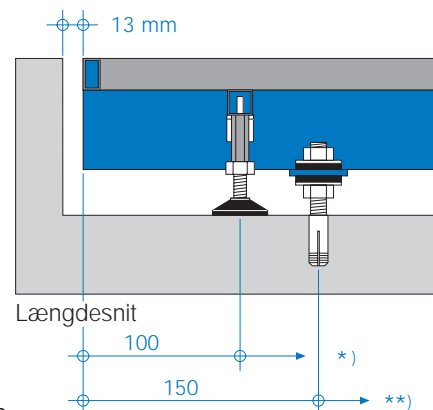


Længdesnit

Befæstigelse og understøtning v / 2 riste



Tværsnit



Længdesnit

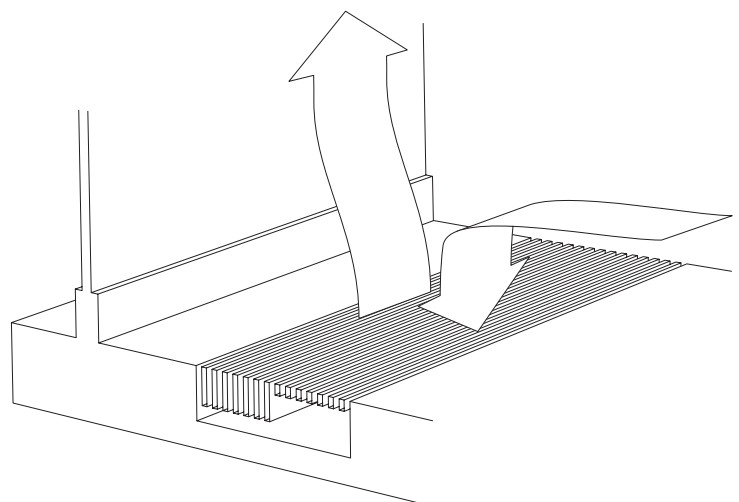
*) Understøtningerne på ristedelen er placeret med en afstand på max. 600 mm.

**) Befæstigelseerne på konvektordelen er fordelt med en afstand på max. 2500 mm.

Placering af ProLine

Forsøg på Prüfstelle HLK der Universität Stuttgart viser, at ved konvektionsriste med 1 rist er det, af varmetekniske årsager, mest fordelagtigt at placere ristedelen mod rummet.

Dette bekræftes af lignende forsøg foretaget af Technischen Abteilung der Universität Eindhoven, NL.



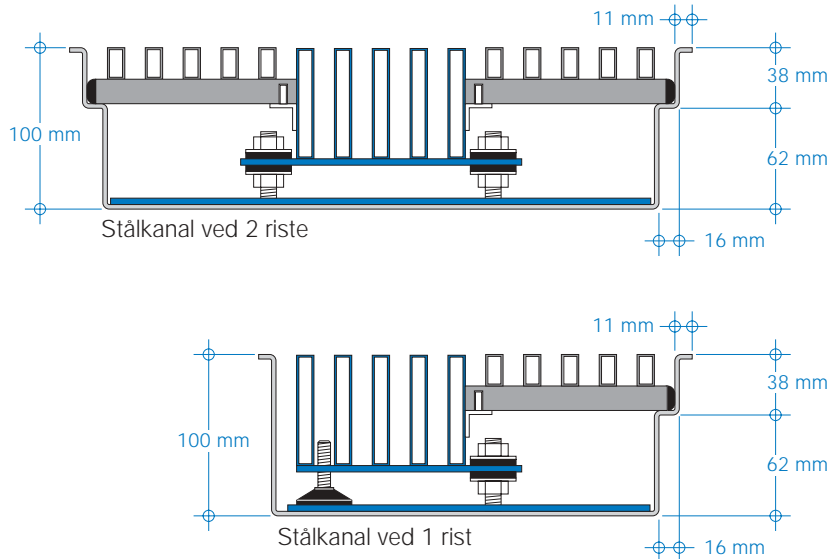
Stålkkanaler til indbygning

Meinertz ProLine i indbygningskanaler

I enkelte tilfælde kan det, i forhold til bygningskonstruktionen, være fordelagtigt at placere Meinertz ProLine i en stålkanal.

Stålkkanalerne udføres i 1,5 mm stålplade med ombukningskant under/over færdig gulvbelægning. Stålkanal og konvektionsristen overfladebehandles i samme RAL-farve.

Der er mulighed for at få leveret stålkkanaler med justeringskruer i bunden til højdejustering før endelig montering.



ProLine EI-indsats

Meinertz ProLine EI-indsats

Meinertz ProLine EI-indsats er en indbygningsramme med låg, der er tilpasset Thorsman Wibe Front-Line el-boks type UFB 900/700, som ikke medleveres.

EI-indsatsen benyttes i forbindelse med ProLine konvektionsriste, hvor man ønsker at "nedlægge" el- og pds- installationer langs facader.

Kanal

Kanaldybden hvor el-boksenheden monteres skal minimum være 110 mm imod konvektionsristens indbygningsdybde på 100 mm. Er det ikke muligt at udføre hele kanalen i en dybde på minimum 110 mm, skal der udspares i underlaget hvor el-boksen monteres. Af optiske grunde anbefales det, at kanalen og evt. el-stålkkanalen males i en mørk tone.

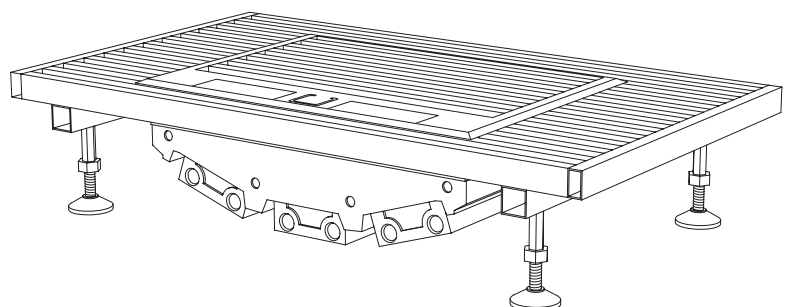
Føringsveje

Føringsvejene til el-boksen kan foregå via gulvet og ud til den enkelte el-boks.

Alternativt kan føringsvejen foregå i kanalen. Føringsvejen kan da etableres i en el-stålkanal med en maksimal højde på 60 mm. Det er da påkrævet, at den ene siderist forøges med bredden på den valgte el-stålkanal.

Montering

EI-rammen monteres i kanalen med de medfølgende beslag. Stilleskruerne på el-rammen indstilles på den aktuelle kanaldybde. Ved montering skal der holdes en afstand til konvektorerne på 13 mm.



SkyLine Facadekonvektor

Meinertz SkyLine Facadekonvektor

Meinertz SkyLine er en varmegiver til horisontal- og vertikal montering på vinduessprosser.

Meinertz SkyLine's lave byggehøjde på 70 mm og smalle dybde-dimensioner gør den ideel som en integreret facadekonvektor-løsning.

Meinertz SkyLine kan leveres pulverlakeret i samme farve som facadens sprosser.

Udover montering på sprosserne kan Meinertz SkyLine også monteres på de mellemliggende murpiller.

Meinertz SkyLine er opbygget af rektangulære stålrør 70 x 11 x 2 mm og udføres med 2, 3, 4 eller 5 konvektorrør i længder op til 6.000 mm, med 3/8" til- og afgang i samme ende eller i hver sin ende.

Typer

SkyLine leveres i to varianter.

Type SL For horisontal og vertikal montering

Type SP For horisontal montering med påsvejsede lameller imellem de enkelte rørlag.

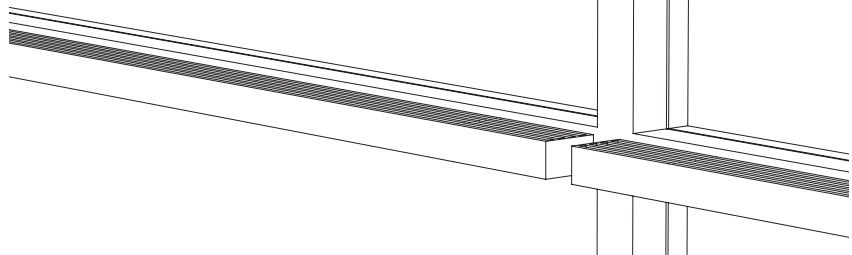
Herudover kan Meinertz TopLine Konvektor type TS 072S anvendes som facadekonvektor (højde x dybde: 70 x 60 mm).

Ydelser

Ydelser for SL og SP opgives ved forespørgsel.

Meinertz SkyLine Facadekonvektor

Type	Dybde
SL 02	35 mm
SL 03	59 mm
SL 04	83 mm
SL 05	107 mm



ProLine Tremmeradiator

Meinertz ProLine Tremmeradiator

Meinertz ProLine Tremmeradiator er en radiator, der er opbygget af lodretstående stålrør.

Tremmeradiatoren er med sin dybde på kun 70 mm ideel til indbygning i nicher, men kan også med fordel monteres på væg eller fritstående som rumadskiller. Tremmeradiatoren er med sit stilrene og rustikke udseende en dekorativ varmegiver, der passer til tidens byggeri.

Dimensioner

Meinertz ProLine Tremmeradiatorer er fremstillet af 70 x 11 x 2,0 mm trykstabile rektangulære præcisionstålrør, med fri afstand mellem tremmerørene på 27 mm.

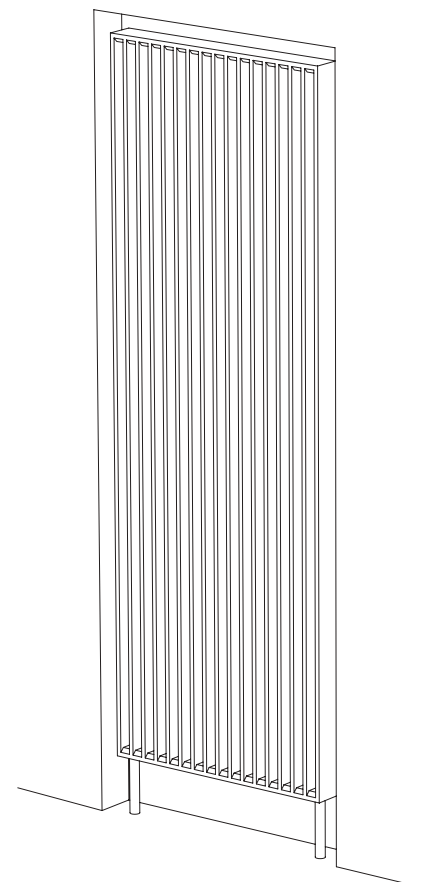
Bredden på tremmeradiatoren = Tremmeantal x (27 + 11) - 27 mm

Tremmeradiatorerne leveres i højder på op til 6 meter, afhængig af bredden.

Overfladebehandling

Meinertz ProLine Tremmeradiatorer leveres pulverlakeret i farverne RAL 7024 eller RAL 9007.

Mod et supplerende tillæg kan tremmeradiatoren leveres i andre RAL-farver.



Afgivelse af ordre

Til hjælp for korrekt afgivelse af ordre har vi udarbejdet checklisten ved siden af.

Meinertz Danica A/S ser frem til at modtage Deres ordre.

For yderligere spørgsmål og information er De velkommen til at kontakte os på:

Telefon +45 86 52 18 11

Fax +45 86 52 15 15

E-mail meinertz@meinertz.com

Eller besøge os på vor hjemmeside, hvor anlægsreferencer med bl.a. specialløsninger er vist:

www.meinertz.com

Andre Meinertz produkter

Specialbrochurer kan rekvireres på vore andre produkter:

- Meinertz Ribberør
- Meinertz ConLine Konvektorer
- Meinertz TopLine Konvektorer

Der tages forbehold for konstruktions- og målændringer betinget af den tekniske udvikling.

Ved ordre bedes følgende oplyst:

1. **Firma og afdeling**
2. **Navn på kontaktperson**
3. **Ordrenummer / rekvisitions nummer**
4. **Evt. anlægs- eller projektnavn**
5. **Leveringsadresse**
6. **Ønsket leveringsuge**
7. **ProLine model og type, f.eks. PL07 09 5/4**
8. **ProLine længde i mm**
9. **Anboringernes placering**
10. **Kanaldybde**
11. **RAL-farve**

