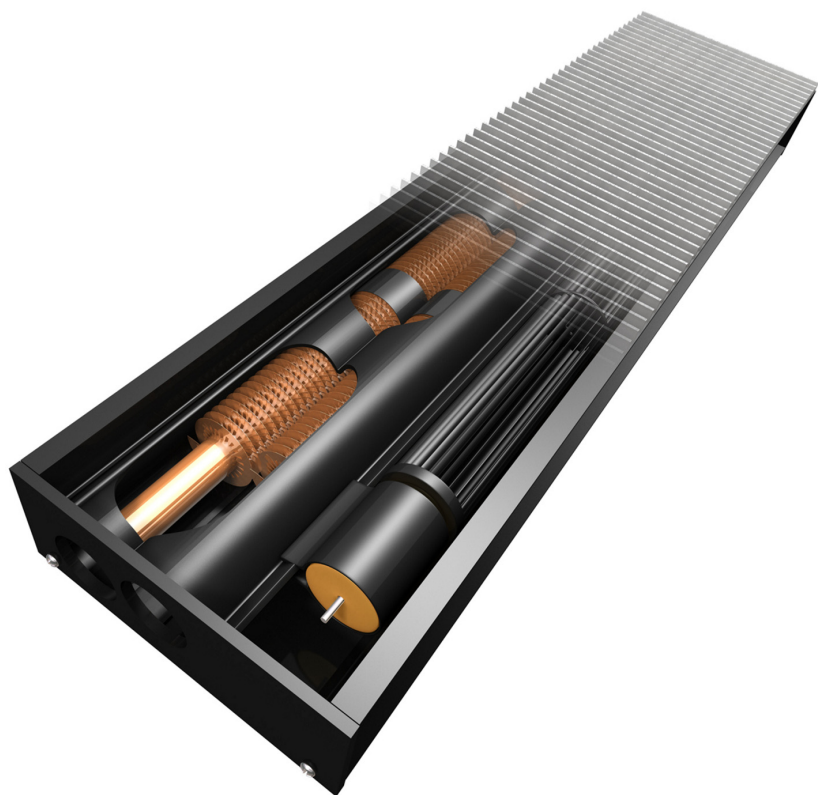




# FloorLine Klimapaneler

## Brugervejledning



## Indhold

Indledning .....	side	3
Konstruktion .....	side	4
Anvendelse af Convec CHR rumtermostat .....	side	5
Fjerne gulvrysten .....	side	6
Åbne luftledeprofilen .....	side	6
Støvsugning .....	side	6
Fastgøre luftledeprofilen .....	side	7
Placere gulvrysten .....	side	7
Vejledning for servicemontør:		
Hvis Convec panelet ikke giver varme .....	side	8

## Indledning

Tillykke med Deres Convec varmeanlæg!

Convec klimapaneler udgør et komplet system til rumopvarmning i private boliger, kontorer, institutioner, forretninger mv.

Denne vejledning beskriver almindelig brug og vedligehold af Convec klimapaneler. For detaljerede beskrivelser af dimensionering og installation henvises til Convec produktprogrammet.

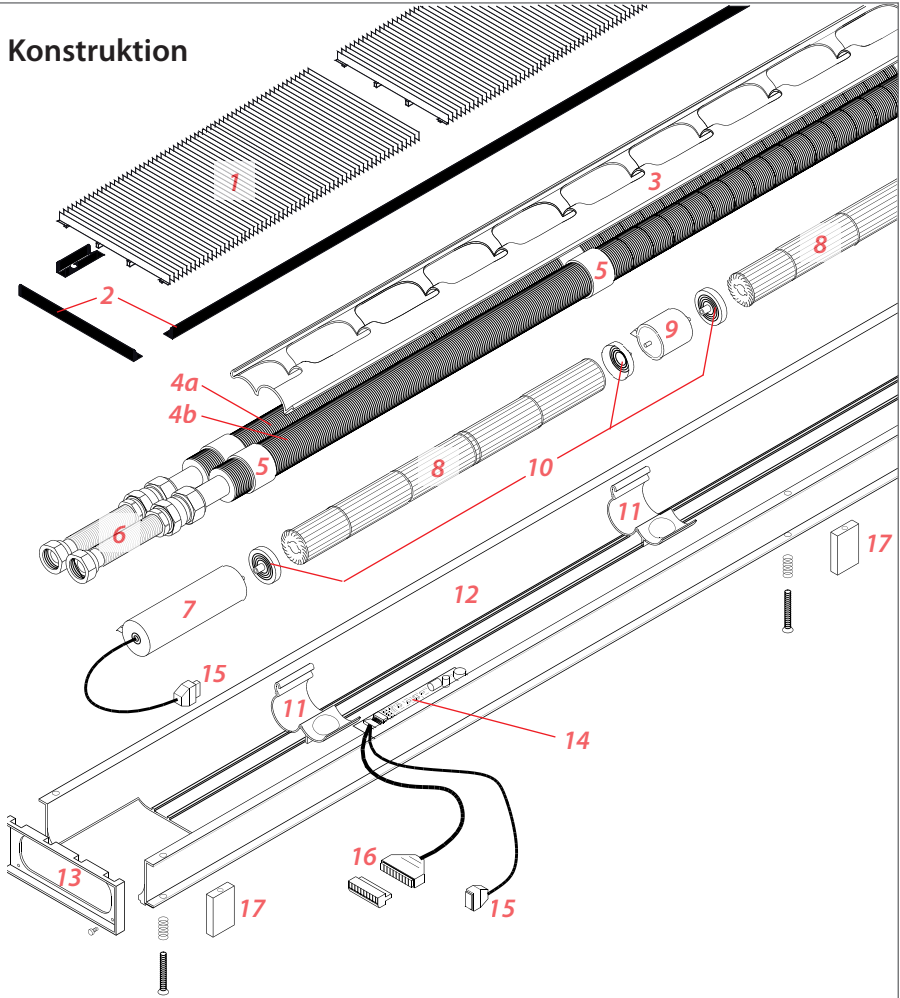
Convec klimapaneler reagerer exceptionelt præcist og hurtigt, hvorved den højeste grad af komfort og perfekt temperaturregulering af rummet opnås.

Vær opmærksom på at Deres Convec paneler kan være installeret såvel som primær og eneste varmekilde i rummet, eller det kan være supplerende varmekilde foran et glasparti i et rum med for eksempel gulvvarme. Er panelerne supplerende varmekilde, vil de i lange perioder med mildt vejr kunne være inaktive, uden at dette skyldes en fejl.

### Bemærk!

- For at undgå risiko for at beskadige et roterende blæserhjul, skal panelet altid slukkes på termostatens on/off knap, inden risten løftes op.
- Panelets ribberør kan være meget varme, - undgå berøring!

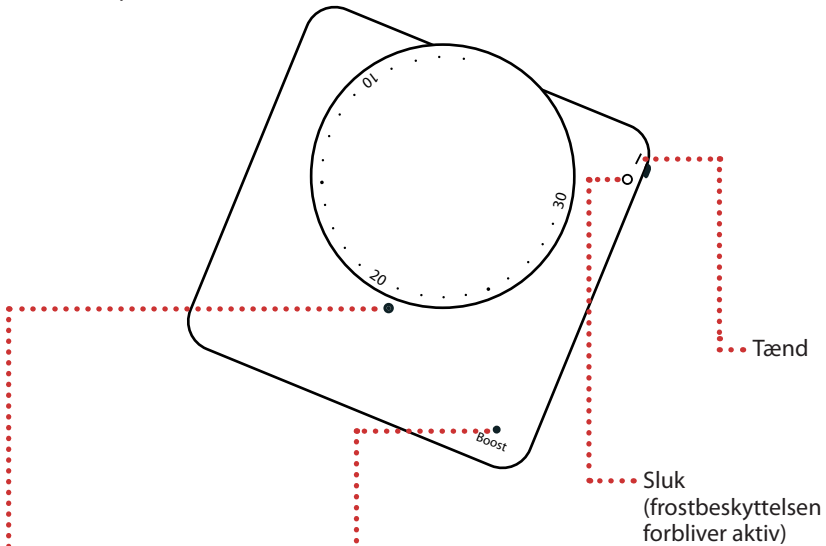
## Konstruktion



- |                                   |                                   |
|-----------------------------------|-----------------------------------|
| 1. Gulvrist (alu)                 | 9. Lejeblok (alu/messing)         |
| 2. Afslutningsliste (Santoprene)  | 10. Blæserhjulskobling (plast)    |
| 3. Installationsprofil (alu)      | 11. Rørholder (alu)               |
| 4a. Ribberør, fremløb (kobber)    | 12. Installationsprofil (alu)     |
| 4b. Ribberør, tilbageløb (kobber) | 13. Panelafslutning (alu)         |
| 5. Velcrotape                     | 14. CHM-motorstyringsprint        |
| 6. Fleksible rør                  | 15. Motortilslutning              |
| 7. Motor                          | 16. Tilslutningskabler og klemmer |
| 8. Blæser (alu)                   | 17. Justerblokke (alu)            |

## Anvendelse af Convec CHR rumtermostat

Convec varmesystemet virker ved at den ønskede temperatur indstilles på drejeskiven på termostaten. Termostaten vil så måle afvigelsen mellem den indstillede temperatur og temperaturen i rummet. Afvigelsen bliver omdannet til et signal der bliver sendt ned i panelet hvor blæseren så vil rotere med en hastighed svarende til afvigelsen. Jo større afvigelse jo hurtigere rotation og dermed større varme afgivelse til rummet. Varmeafgivelsen kommer fra et vandbærende kobberør der cirkulerer det varme vand rundt i panelet.



Den valgte rumtemperatur fremgår af drejknappens stilling (tallene henviser til ° Celcius). En vis afvigelse fra den valgte temperatur kan forekomme.

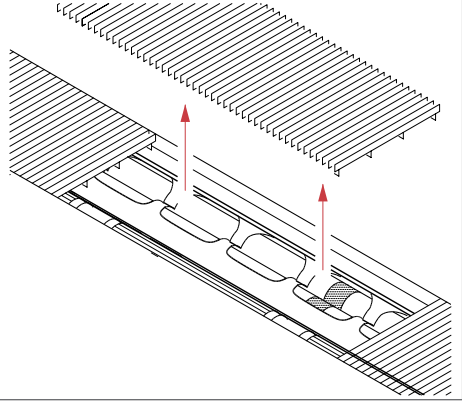
Aktiverer Boost funktionen, der tillader hurtig opvarmning til den valgte rumtemperatur er opnået. Boost funktionen er maksimalt aktiv i 30 minutter. Hvis den valgte rumtemperatur stadig ikke er nået, kan Boost funktionen gentages.

## Fjerne gulvrysten

Vedligehold af FloorLine paneler omfatter rengøring af risten (efter behov) samt eventuelt støvsugning.

Fjern gulvrysten fra panelet og vask det med rent, varmt vand (brug ikke rengøringsmidler).

For at få adgang til at støvsuge panelet, skal luftledeprofilen åbnes.



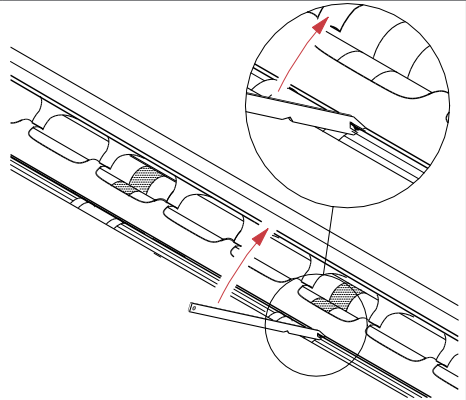
## Åbne luftledeprofilen

### Paneler før marts 2006:

Placer Convec åbningsværktøjet (088H4820) ved en gildebøsning. Frigør luftledeprofilen fra rørholderen med et let træk.  
Gentag langs hele panelets længde.

### Paneler efter marts 2006:

Luftledeprofilen fastholdes af velcrobånd og kan åbnes uden brug af værktøj. Undgå at trække i motoren ved åbning af profilet.

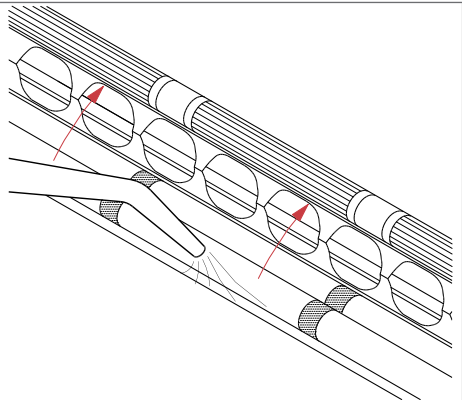


## Støvsugning

Luftledeprofilen kan nu åbnes, så der opnås adgang til panelets bund.

### NB!

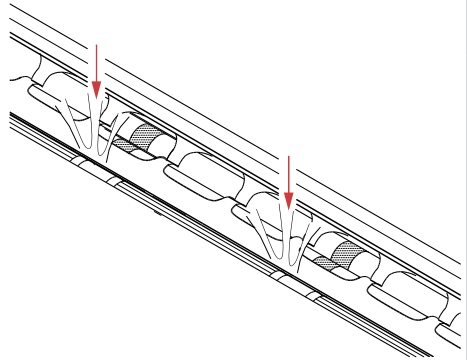
Undgå at beskadige blæsere eller andre komponenter.



MAKING MODERN LIVING POSSIBLE

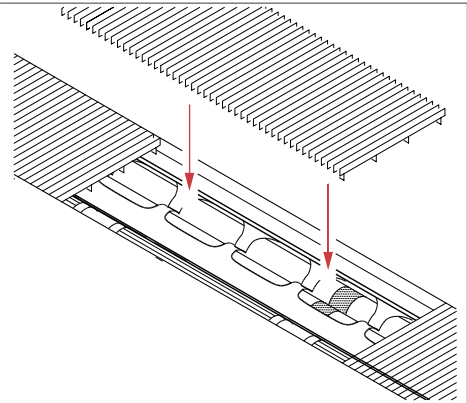
### Fastgøre luftledeprofil

Luk luftledeprofil og gør det fast med et let tryk over glidebøsningerne / velcrobåndet.



### Placere gulvristen

Læg gulvristen på plads, således at risten er i niveau med gulvets overflade.



**Vejledning for servicemontør:**

**Hvis Convec panelet ikke giver varme**

**Trin 1**

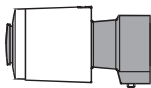
1. Tænd termostaten og sæt temperaturen på 30 °C.  
Vent min. 10 minutter for at sikre, at aktuatoren har åbnet ventilen i panelet.
2. Løft gulvrysten for at kontrollere, at panelets blæser roterer.  
Hvis blæseren ikke roterer, gå til trin 2.  
Hvis blæseren roterer, gå til trin 3.

**Trin 2: Blæseren roterer ikke**

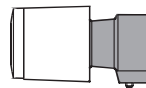
1. Kontroller, at blæseren ikke er blokeret.
2. Kontroller, at alle ledninger er forbundet korrekt.
3. Kontroller, at alle stik er rene og har forbindelse.
4. Kontroller, at den røde diode på printpladen blinker.  
Hvis dioden ikke blinker, gå til trin 2a (side 9).  
Hvis dioden blinker, gå til trin 2b (side 9).

**Trin 3: Blæseren roterer, men der afgives ingen varme**

1. Kontroller, at pumper, eksterne ventiler, fremløbstemperatur m.v. er i orden.
2. Kontroller, at panelets aktuator er aktiveret.  
Er aktuatoren ikke aktiveret, gå til trin 3a (side 10).  
Er aktuatoren aktiveret, gå til trin 3b (side 10).



*aktiveret aktuator*



*ikke-aktiveret aktuator*



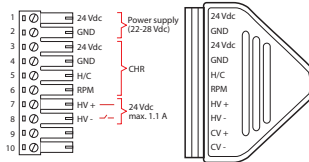
## Vejledning for servicemontør: Hvis Convec panelet ikke giver varme

### Trin 2a: Blæseren roterer ikke, den røde diode blinker ikke

1. Kontroller sikringen i spændingsforsyningen.
2. Kontroller, at der er 24 V spænding på terminal 1 og 2.
3. Kontroller, at + og - er tilsluttet korrekt.
4. Er problemet ikke løst, kontakt MEINERTZ.

### Trin 2b: Blæseren roterer ikke, den røde diode blinker

1. Kontroller, at der er ca. 5 V spænding på terminal 6 (5 V = 1500 omdr./min.).

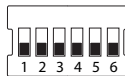


2. Er spændingen korrekt er enten motorkontrol CHM eller motoren defekt. Afprøv evt. en anden motor i panelet for at afgøre, hvor defekten er.
3. Er der ingen spænding på terminal 6:

- a) Kontroller, at termostaten CHR er tændt.



- b) Kontroller ledningerne mellem termostat og panel.
- c) Kontroller, at DIP switchene på termostatens bagside er i korrekt position.



4. Er problemet ikke løst, kontakt MEINERTZ.

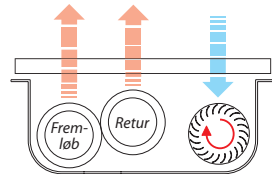
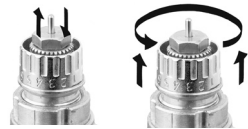
**Vejledning for servicemontør:  
Hvis Convec panelet ikke giver varme**

**Trin 3a: Blæseren roterer, aktuatoren er ikke aktiveret**

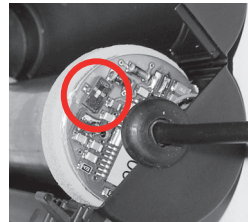
1. Kontroller, at der er 24 V spænding på terminal 7 og 8 (CHR), hhv. 9 og 10 (CTS).
2. Kontroller, at alle ledninger er korrekt forbundet.
3. Er problemet ikke løst, kontakt MEINERTZ.

**Trin 3b: Blæseren roterer, aktuatoren er aktiveret**

1. Kontroller anlægget for snavs og luft i systemrørene.
2. Fjern aktuatoren og kontroller, at ventilen ikke sidder fast. Tryk på ventilstiften, der skal bevæge sig stramt fjedrende.
3. Kontroller, at ventilen er korrekt forindstillet.
4. Kontroller, at blæserhjulene vender korrekt.
5. Kontroller, at fremløb og retur er monteret korrekt.



6. Kontroller, at motoren roterer den rigtige vej. Rotationsretningen ændres med en switch, der er indbygget i motorhuset. Fjern motorens plastic-kapsling for at få adgang til switch'en.



7. Er problemet ikke løst, kontakt MEINERTZ.

## MAKING MODERN LIVING POSSIBLE

For yderligere information venligst kontakt:

MEINERTZ A/S  
Sverigesvej 16  
DK-8700 Horsens  
Tel. +45 8652 1811  
Fax +45 8652 1515  
[www.meinertz.com](http://www.meinertz.com)